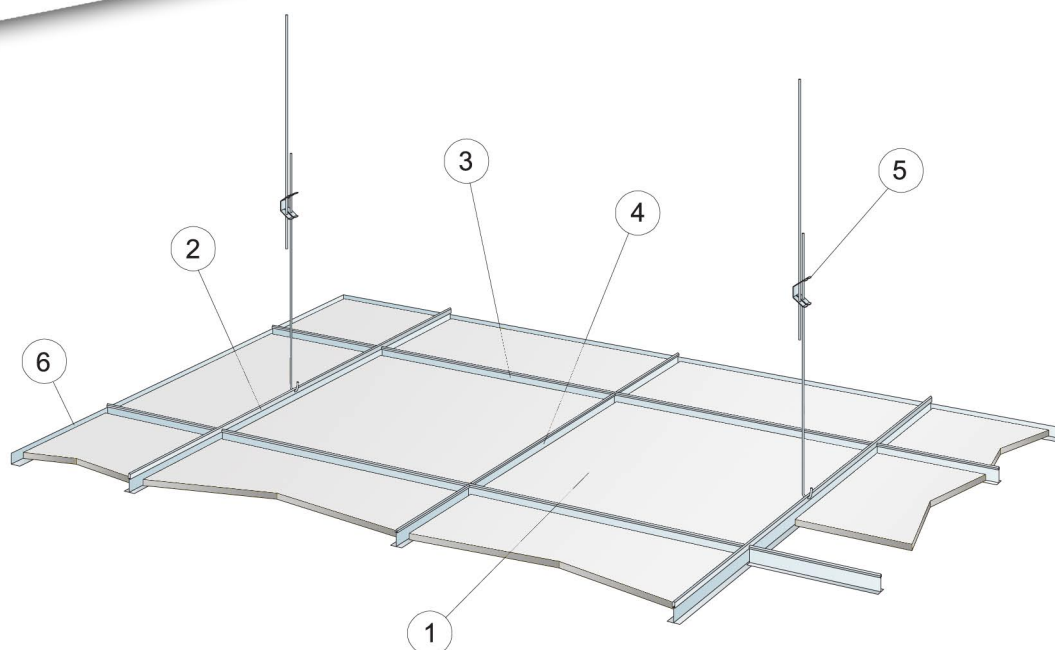


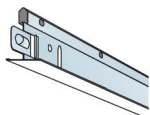
Гипрок АкваФайер

600x600

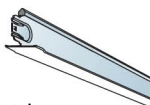


1. Панель Гипрок АкваФайер, с кромкой А

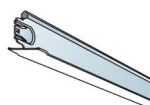
2. Главная направляющая Alaid
L=3700мм, H=38мм



3. Поперечная направляющая Alaid
L=1200мм, H=38/29мм



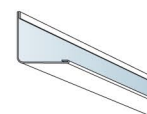
4. Поперечная направляющая Alaid
L=600мм, H=38/29мм



5. Регулируемый подвес
L=276-2000мм

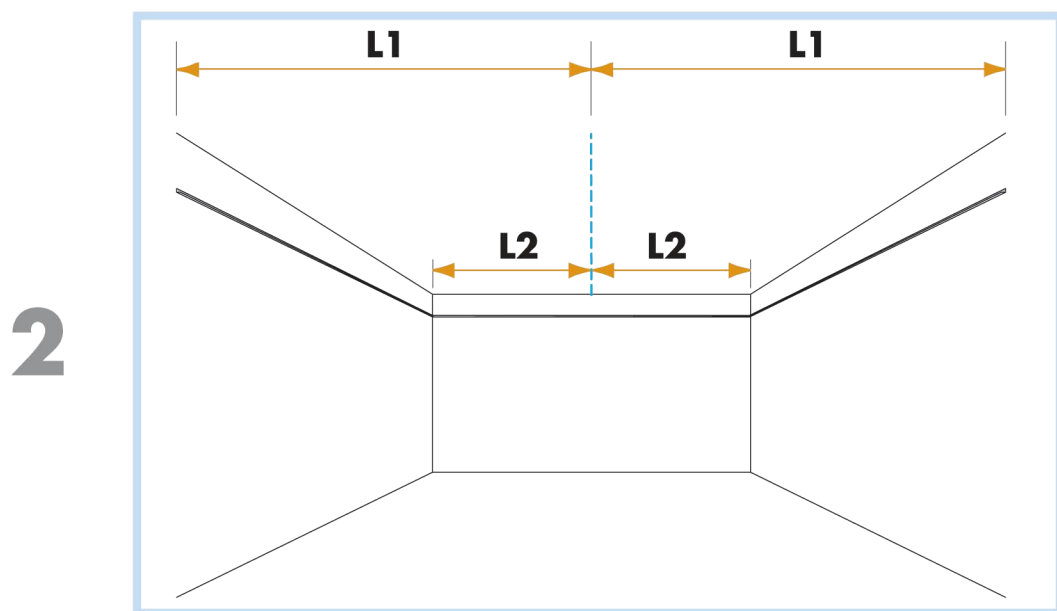
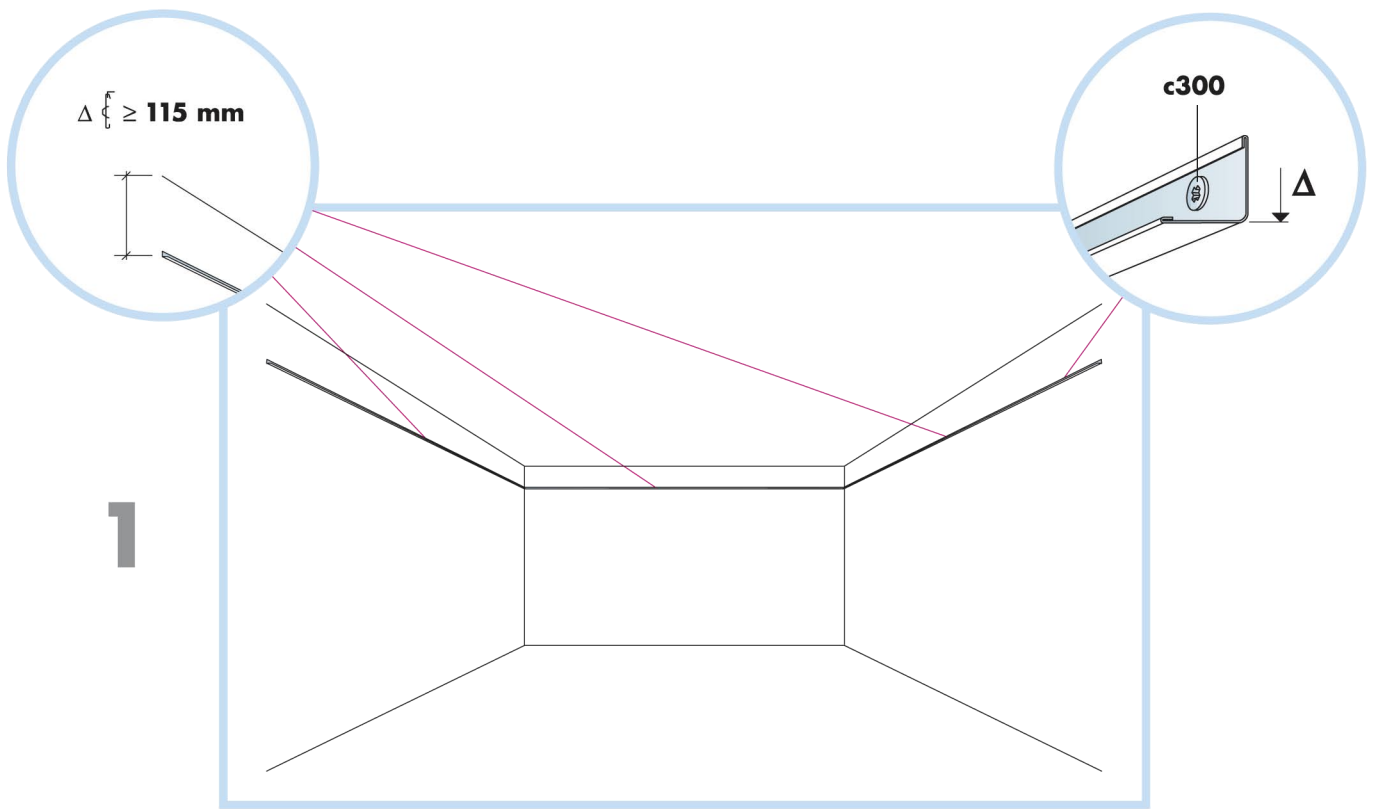


6. Пристенный уголок Alaid
L=3000мм, 19x24мм

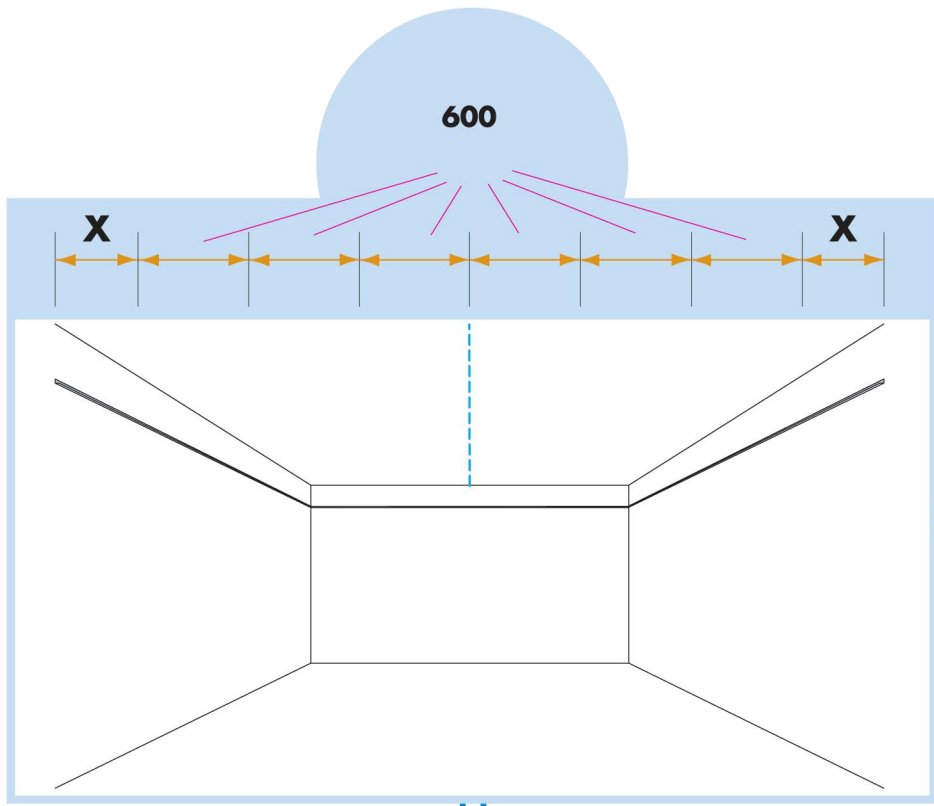


КОЛИЧЕСТВО ПО СПЕЦИФИКАЦИИ (НЕ ВКЛ. ОТХОДЫ)

	Размер, мм
	600x600
1 Панель Гипрок АкваФайер, с кромкой А	2,8/м ²
2 Главная направляющая, монтаж с шагом 1200 мм (макс. расстояние от стены 600 мм, может быть увеличено до 1200 мм при отсутствии доп. нагрузки между главной направляющей и стеной)	0,9м/м ²
3 Поперечная направляющая, L=1200 мм, монтаж с шагом 600 мм	1,7м/м ²
4 Поперечная направляющая, L=600 мм	0,9м/м ²
5 Регулируемый подвес, монтаж с шагом 1200 мм (макс. расстояние от стены 600 мм)	0,7/м ²
6 Пристенный уголок, монтаж с шагом 300 мм	по требованию
Δ Мин. высота потолочной системы, с подвесом - 100-200 мм	-
δ Мин. глубина демонтажа системы: 120 мм (130 мм для панелей 1200x1200)	-

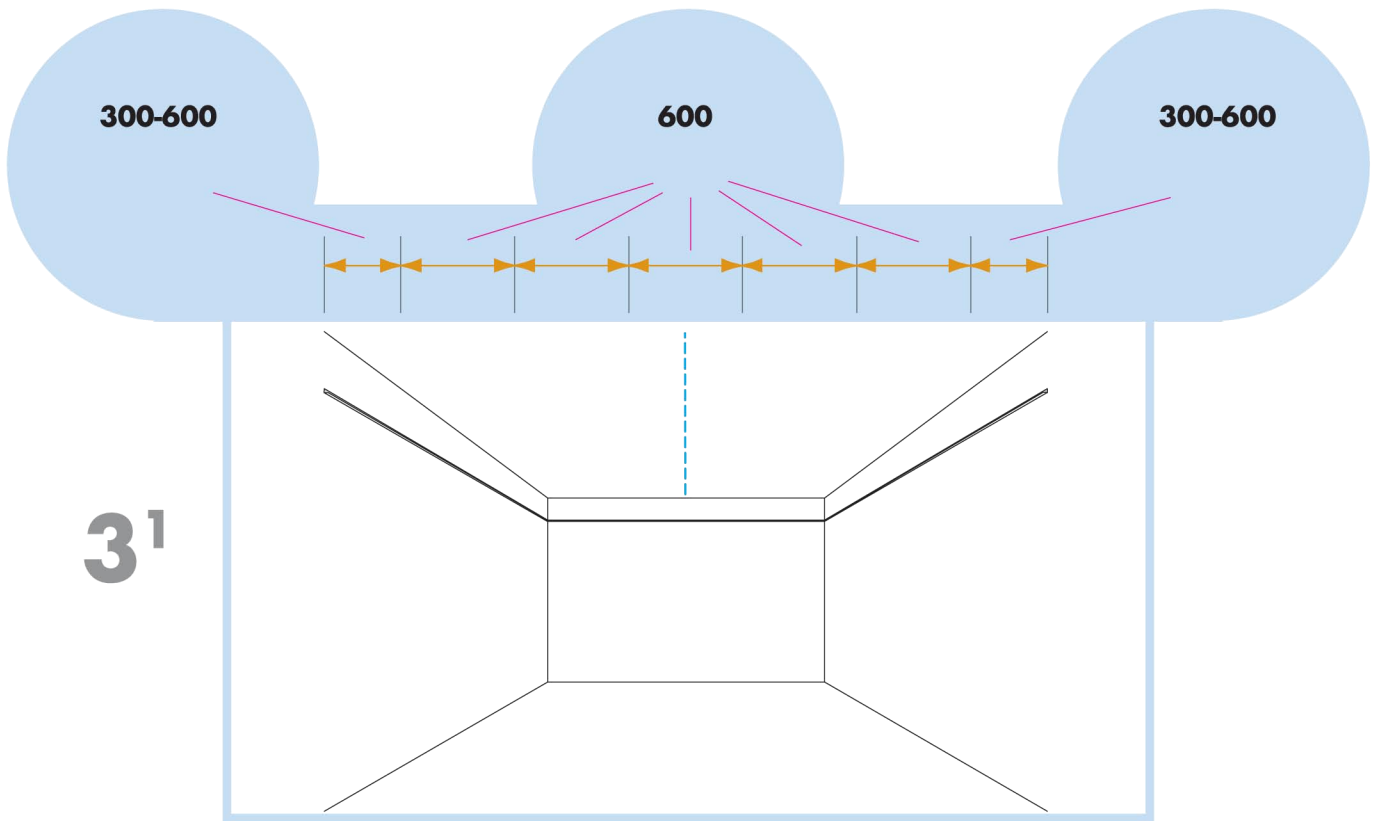


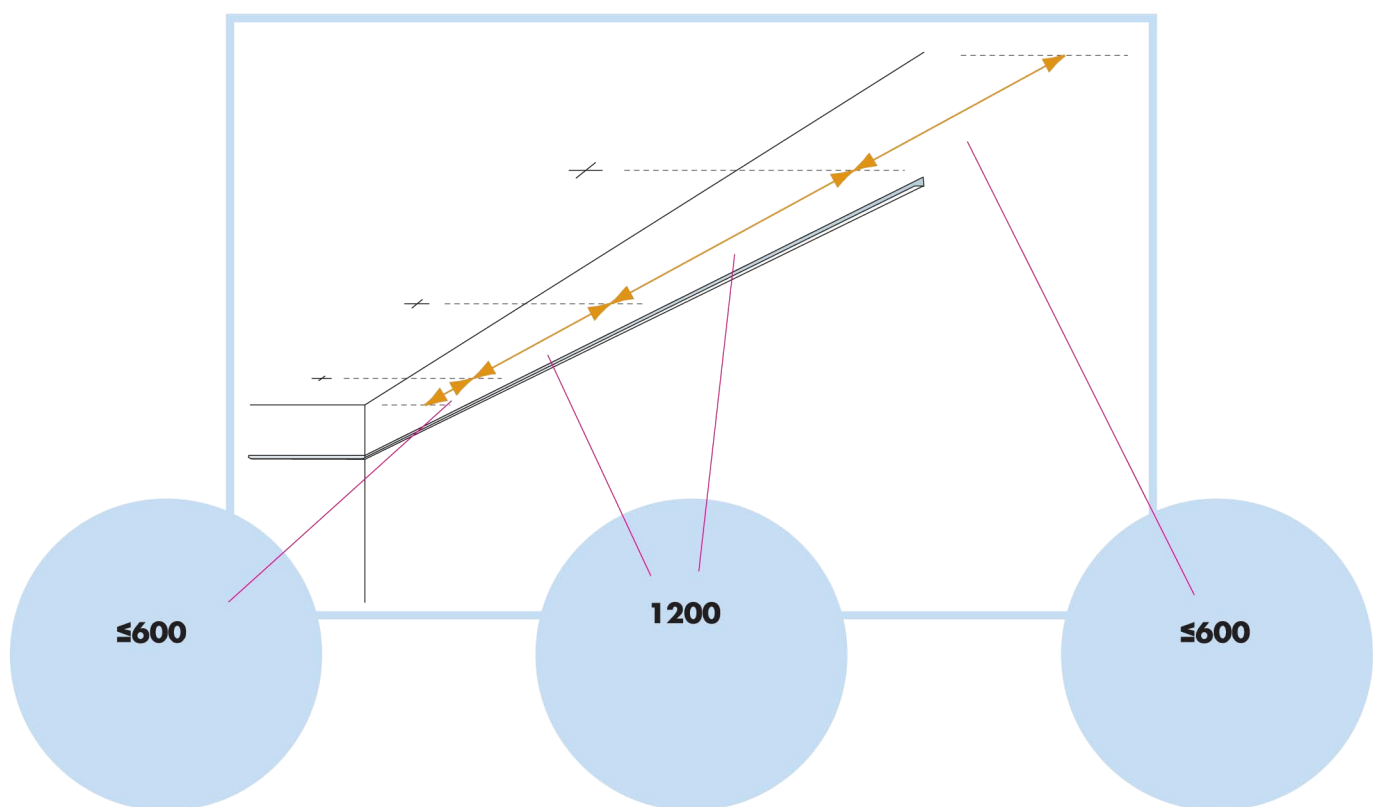
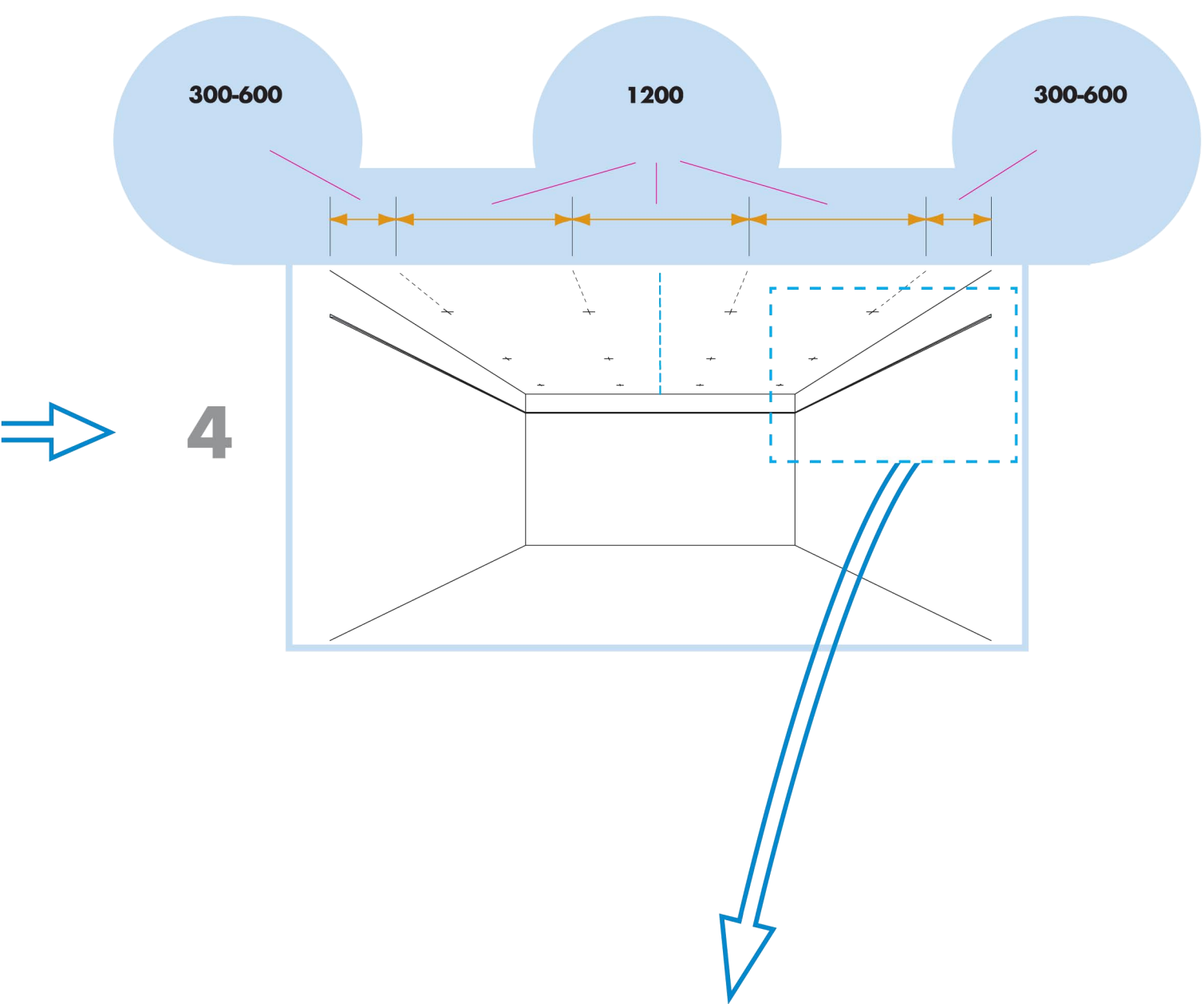
3



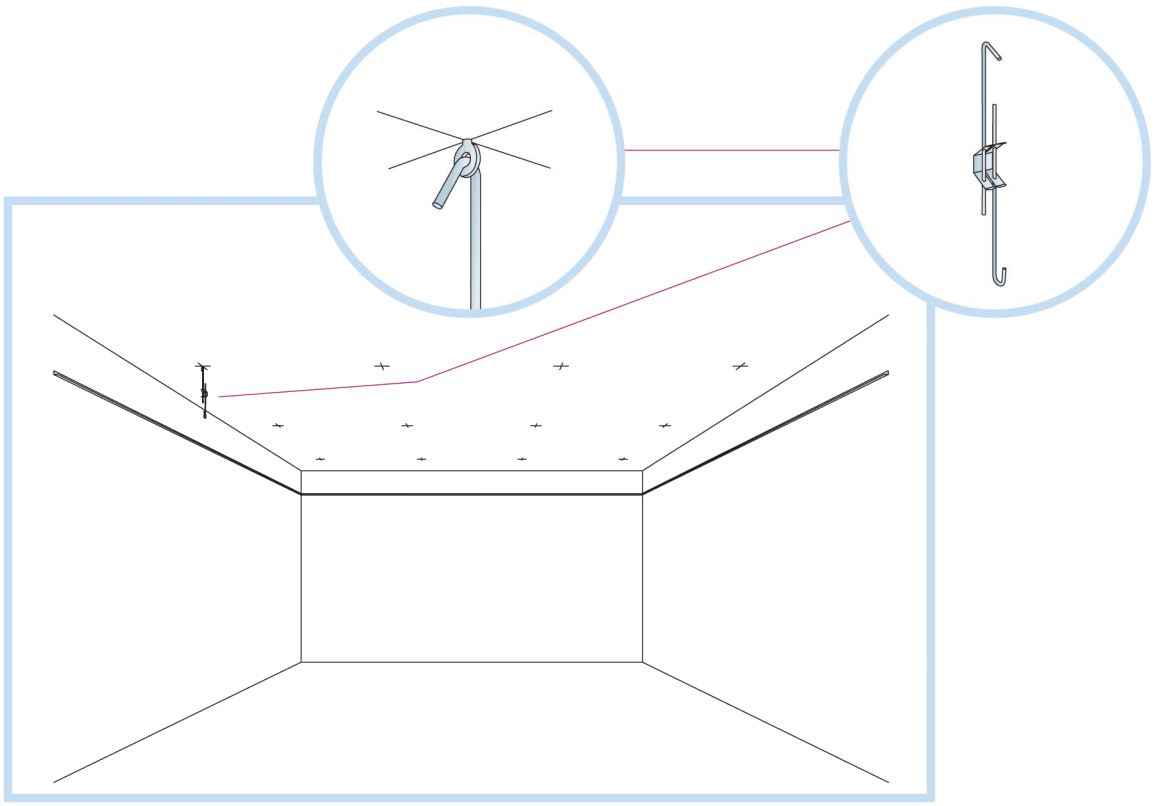
$X < 300$

3¹

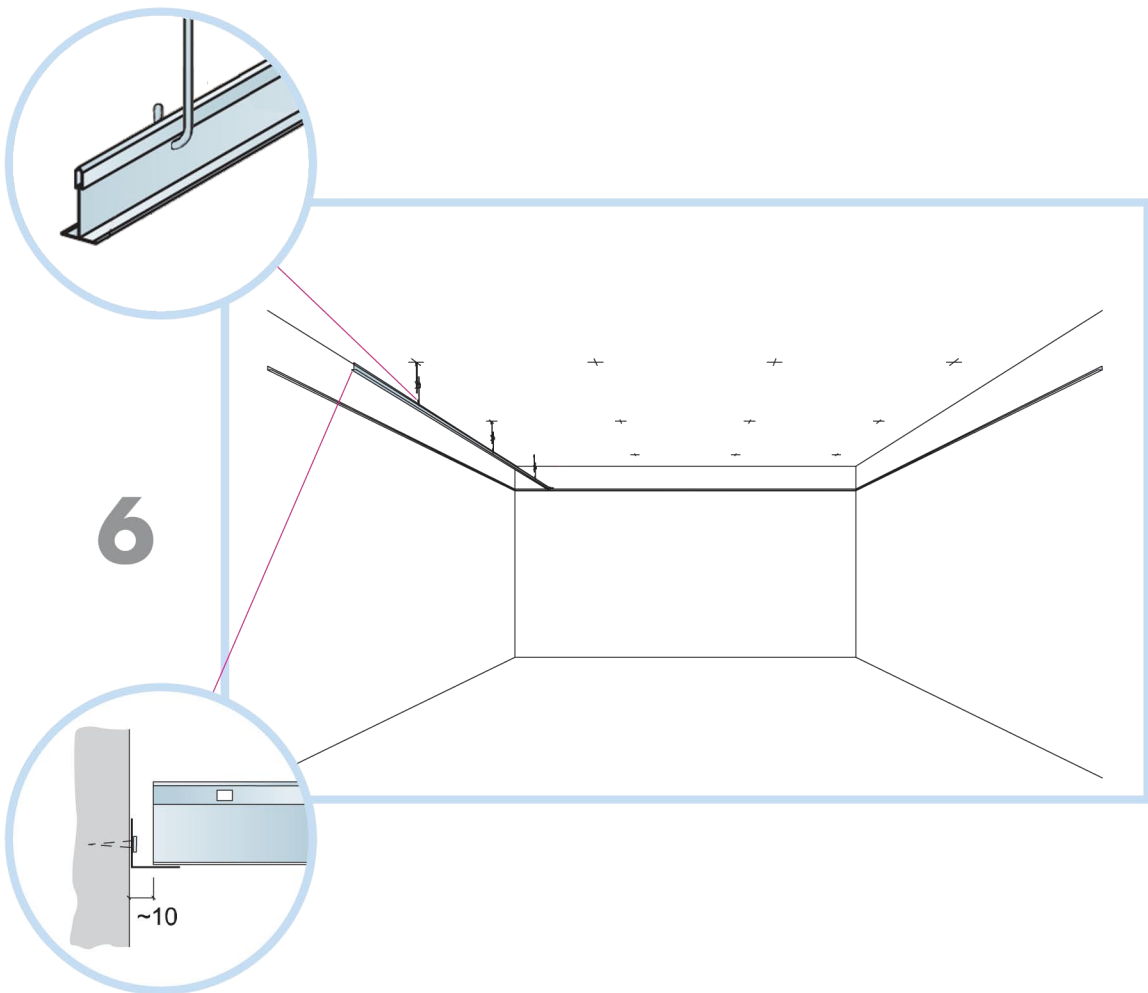


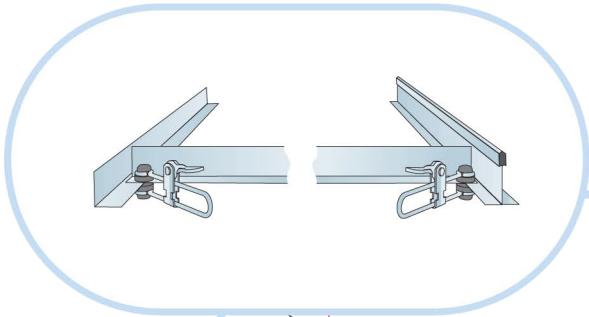


5

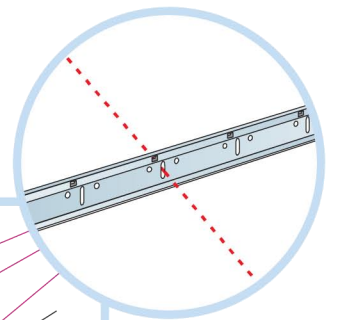
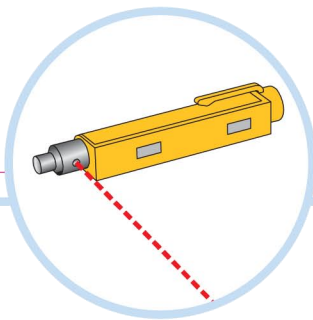
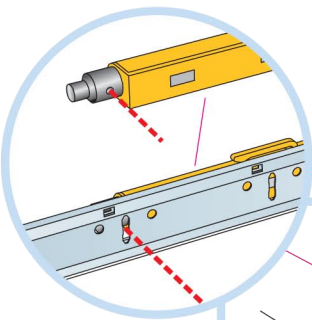
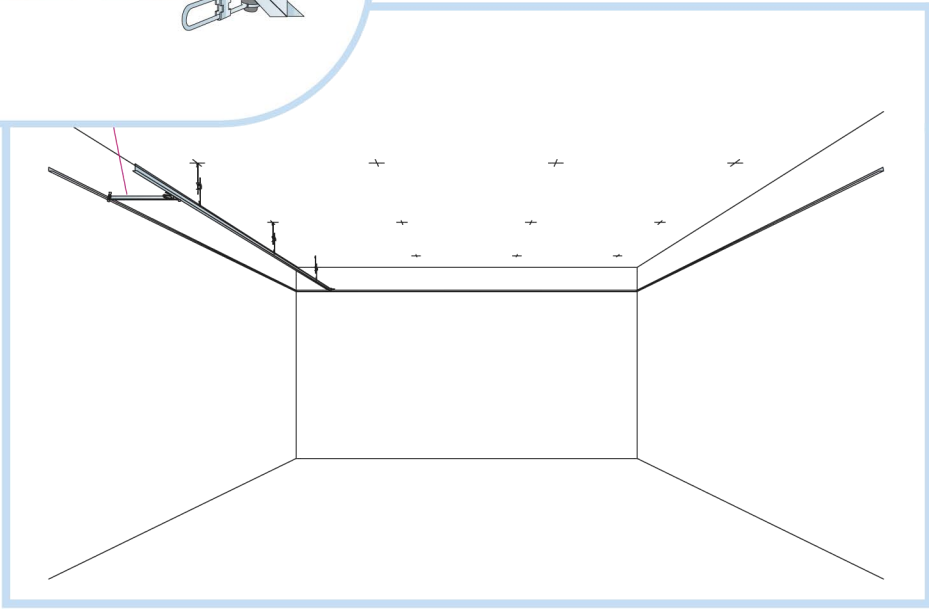


6

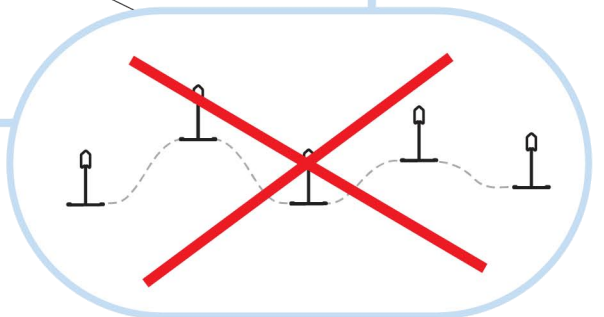
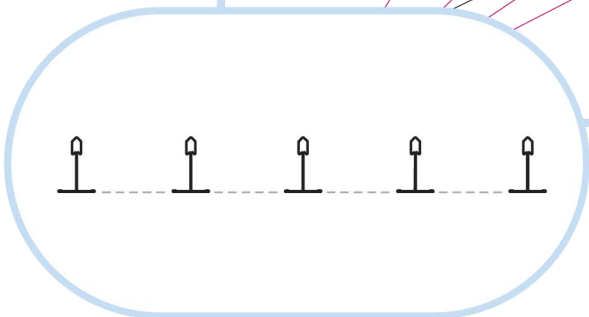
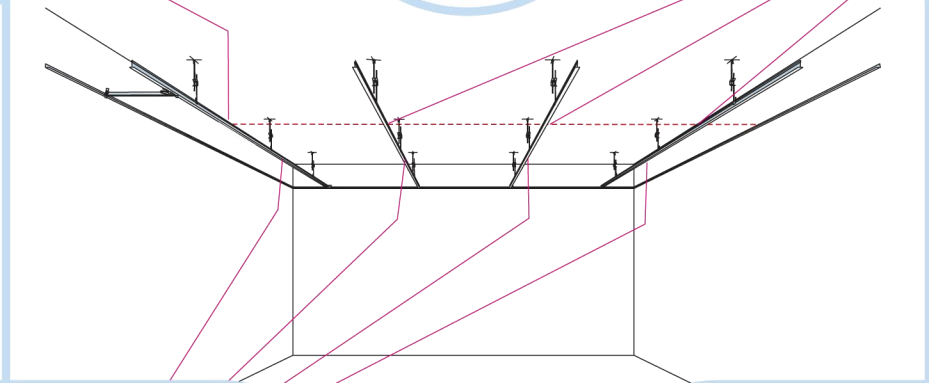




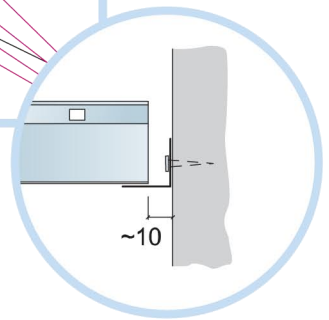
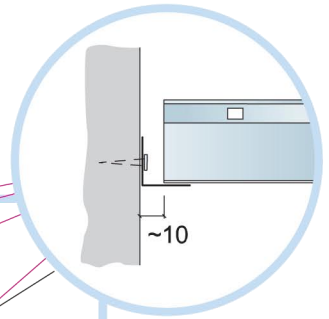
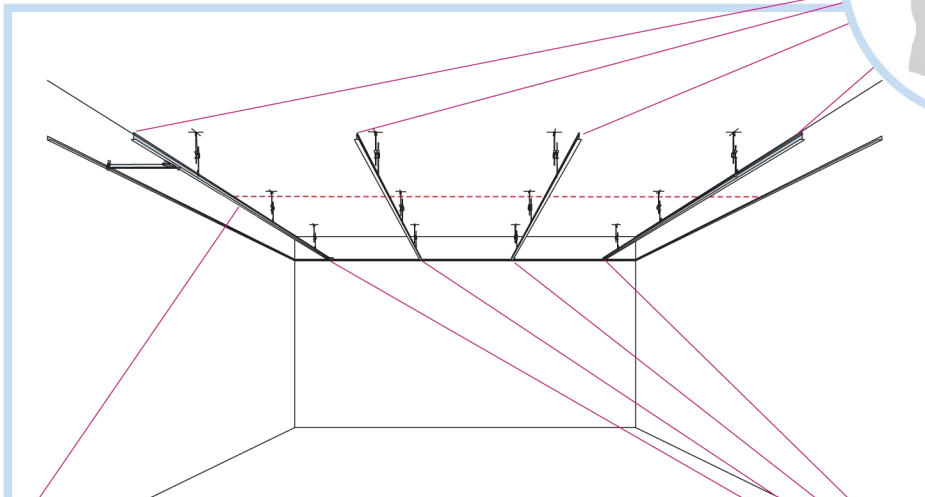
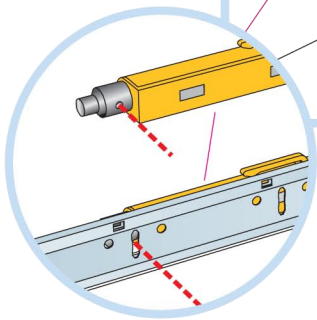
7



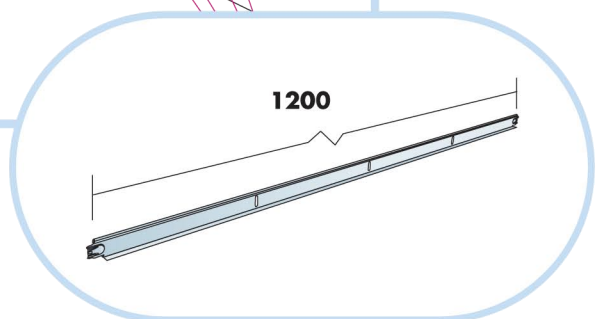
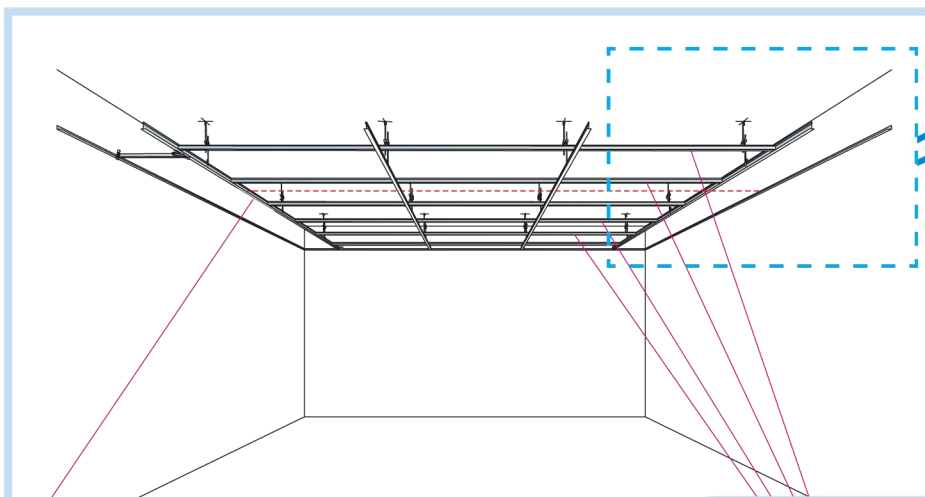
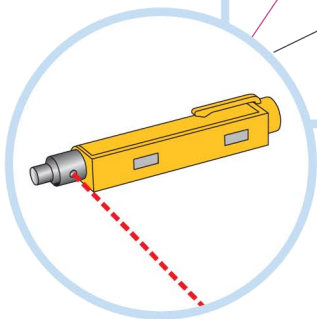
8

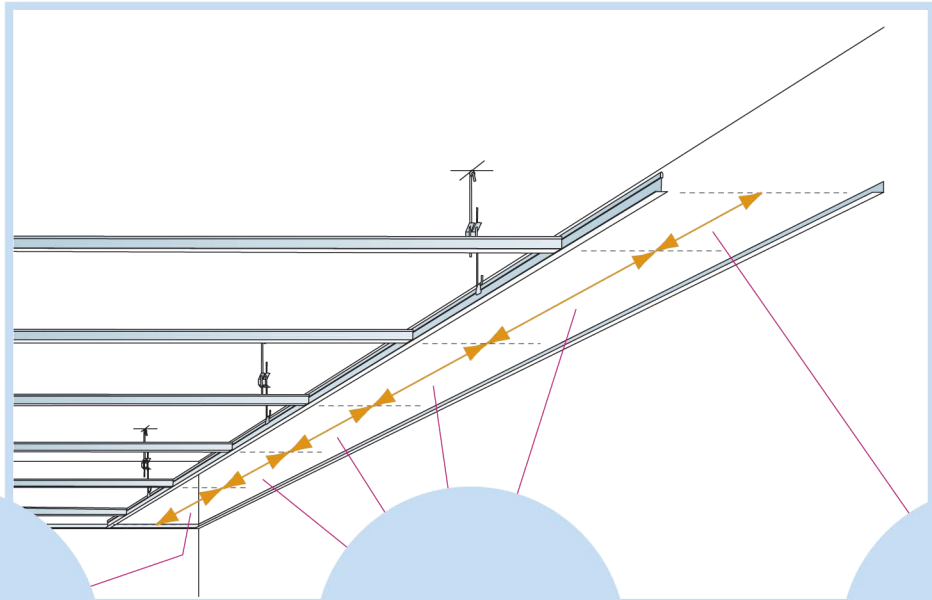


9



10

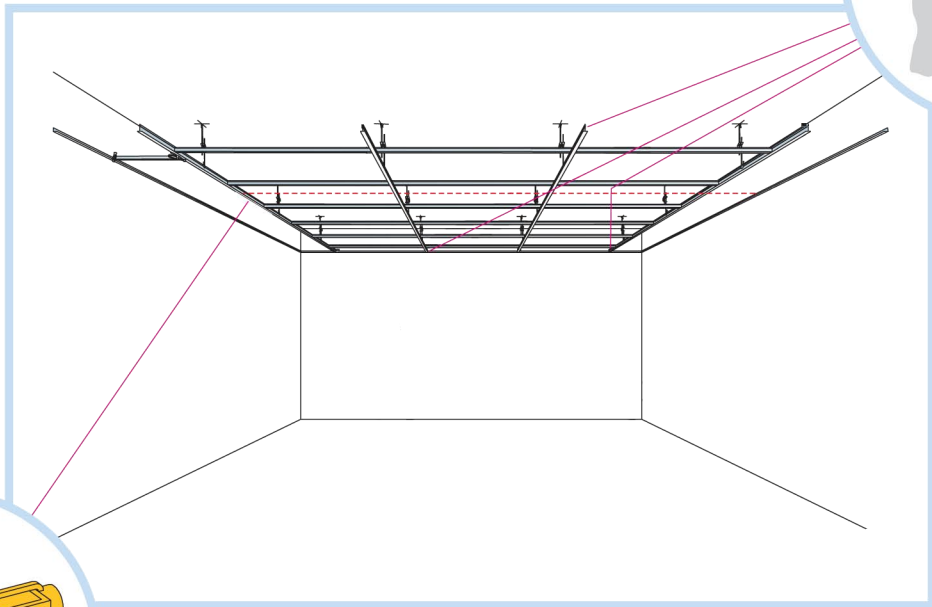
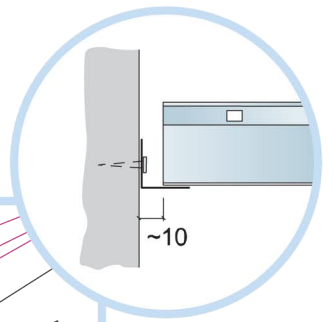




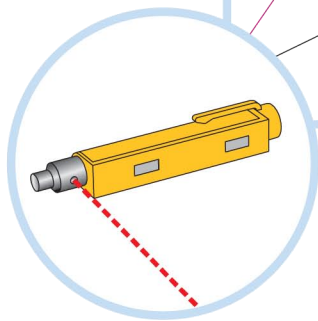
300-600

600

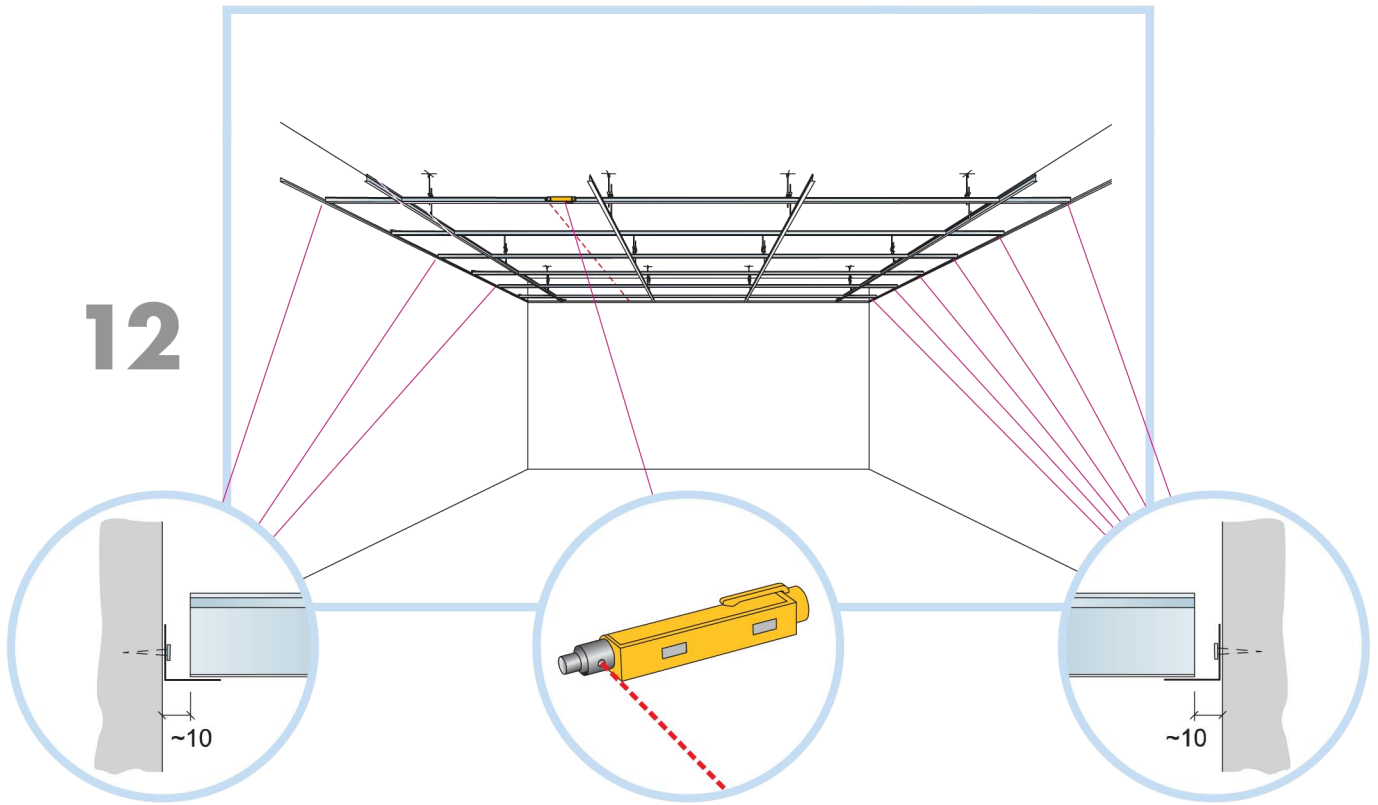
300-600



11



12



13

