

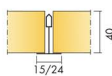
Есophon Мастер А

Потолочная система Есophon Мастер А имеет открытую подвесную систему.
Каждая панель легко демонтируется.

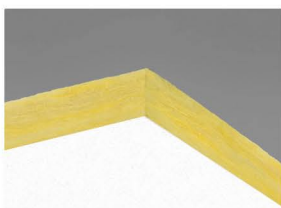
Данная потолочная система может использоваться в открытых офисах или иных помещениях с высокими требованиями к акустической среде и разборчивости речи в сочетании с необходимостью демонтировать панели.



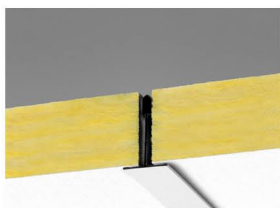
РАЗМЕРЫ ЭЛЕМЕНТОВ



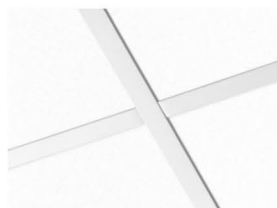
| Размер, мм | 600x600 | 1200x600 |
|------------|---------|----------|
| T24 | • | • |
| Толщина | 40 | 40 |



Панель Мастер А



Фрагмент системы Мастер А с профилем Т24



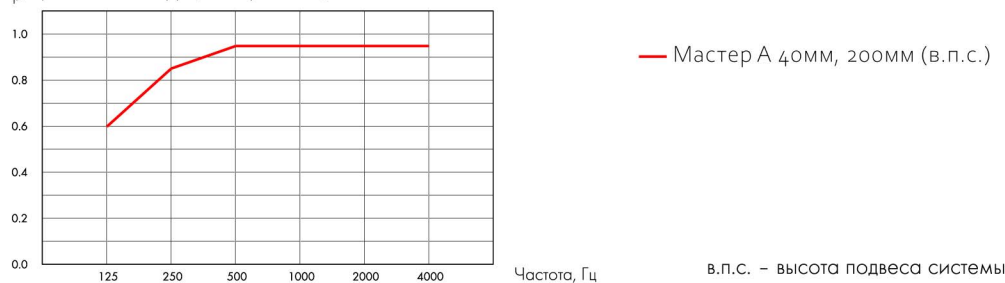
Потолочная система Мастер А



Акустика

Звукопоглощение

α_p , Практический коэффициент звукопоглощения



| | мм | в.с.п. мм | α_p , Практический коэффициент звукопоглощения | | | | | α_w | Класс звукопоглощения |
|----------|----|-----------|---|--------|--------|---------|---------|------------|-----------------------|
| | | | 125 Гц | 250 Гц | 500 Гц | 1000 Гц | 2000 Гц | | |
| Мастер А | 40 | 200 | 0.60 | 0.85 | 0.95 | 1.00 | 1.00 | 1.00 | А |



Пожаробезопасность

| Страна | Стандарт | Показатели |
|--------|----------|-------------|
| Россия | ФЗ №123 | В1 Г1 Д1 Т1 |



Влагостойкость

| Продукция | Класс |
|-----------|--|
| Стандарт | Сухие, нормальные влажные помещения по СП 50.13330.2012. |



Внешний вид

Цвет: белый, ближайший цвет по RAL - 9003.



Очистка

Еженедельная сухая очистка и чистка пылесосом. Поверхность панелей устойчива к воздействию дезинфицирующих растворов (в т.ч. хлорсодержащих) согласно протокола испытаний №06-4012-2024 от 04.06.2024. Панели, по санитарно-техническим характеристикам, могут использоваться для внутренней отделки всех типов зданий и сооружений, в том числе для лечебно-профилактических учреждений, детских, дошкольных и других учебно-образовательных учреждений.



Доступ в межпотолочное пространство

Панели легко демонтируются. Минимальная высота подвеса системы в соответствии с монтажными схемами.



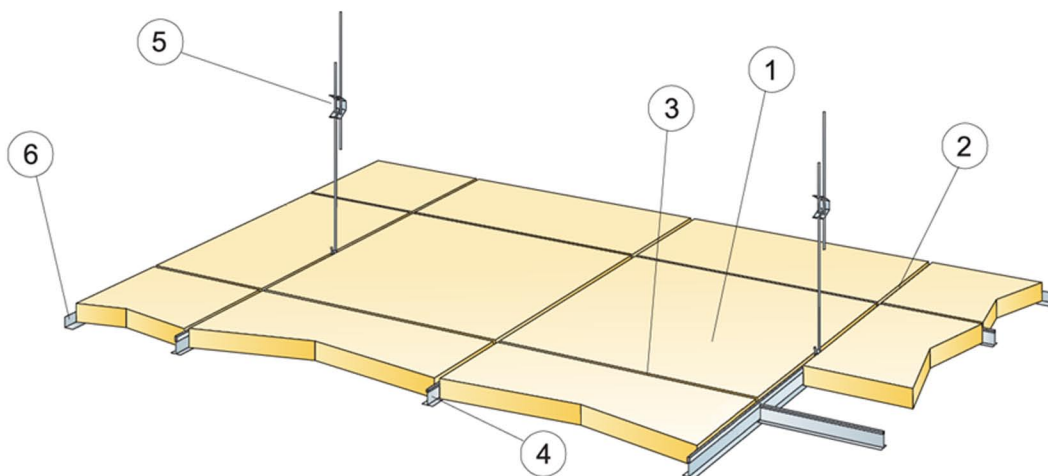
Монтаж

Установка в соответствии с монтажной схемой, руководством по установке и вспомогательными рисунками. Панели устанавливаются по направлению стрелок на обратной стороне панели.



Вес системы

Общий вес системы (включая подвесную систему) составляет около 3 кг/м².



КОЛИЧЕСТВО ПО СПЕЦИФИКАЦИИ (НЕ ВКЛ. ОТХОДЫ)

| | Размер, мм | |
|---|---------------------|---------------------|
| | 600x600 | 1200x600 |
| 1 Панель Мастер А | 2,8/м ² | 1,4/м ² |
| 2 Главная направляющая Alaid T24, монтаж с шагом 1200 мм (макс. расстояние от стены 600 мм, может быть увеличено до 1200 мм при отсутствии доп. нагрузки между главной направляющей и стеной) | 0,9м/м ² | 0,9м/м ² |
| 3 Поперечная направляющая Alaid T24, L=1200 мм, монтаж с шагом 600 мм | 1,7м/м ² | 1,7м/м ² |
| 4 Поперечная направляющая Alaid T24, L=600 мм | 0,9м/м ² | - |
| 5 Регулируемый подвес, монтаж с шагом 1200 мм (макс. расстояние от стены 600 мм) | 0,7/м ² | 0,7/м ² |
| 6 Пристенный уголок Alaid, монтаж с шагом 300 мм | по требованию | по требованию |
| Δ Мин. высота потолочной системы, с подвесом - 100-200 мм | - | - |
| δ Мин. глубина демонтажа системы: 120 мм (130 мм для панелей 1200x1200) | - | - |

