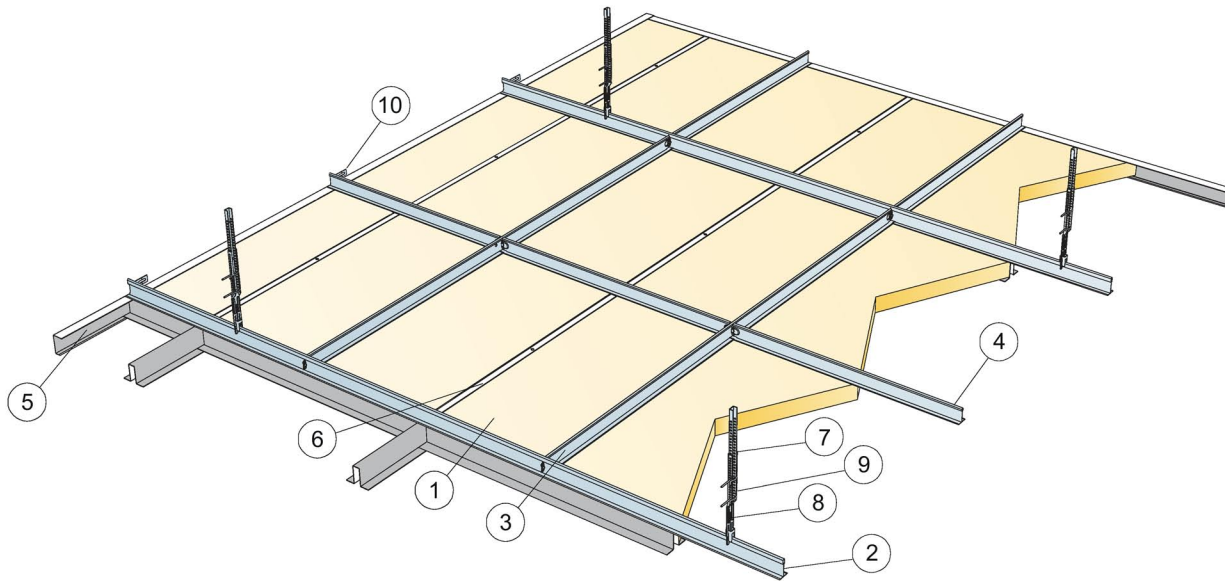
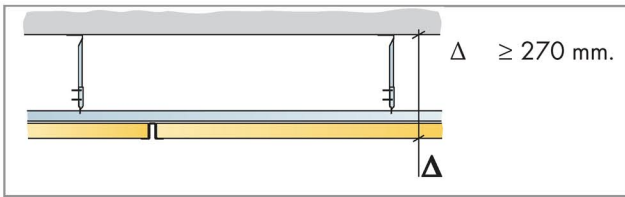


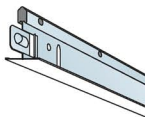
Мастер Ударопрочный

1200x600

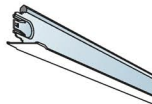


1. Ecophon Мастер Ударопрочный

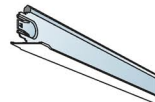
2. Главная направляющая Alaid
L=3700мм, H=38мм



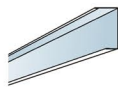
3. Поперечная направляющая Alaid
L=1200мм, H=38мм



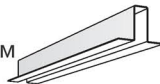
4. Поперечная направляющая Alaid
L=600мм, H=38мм



5. П-профиль
L=2400мм, H=42мм



6. U-профиль
L=2400мм, H=40мм



7. Подвес "Нониус"
верхняя часть



8. Подвес "Нониус"
нижняя часть
для Т-профиля

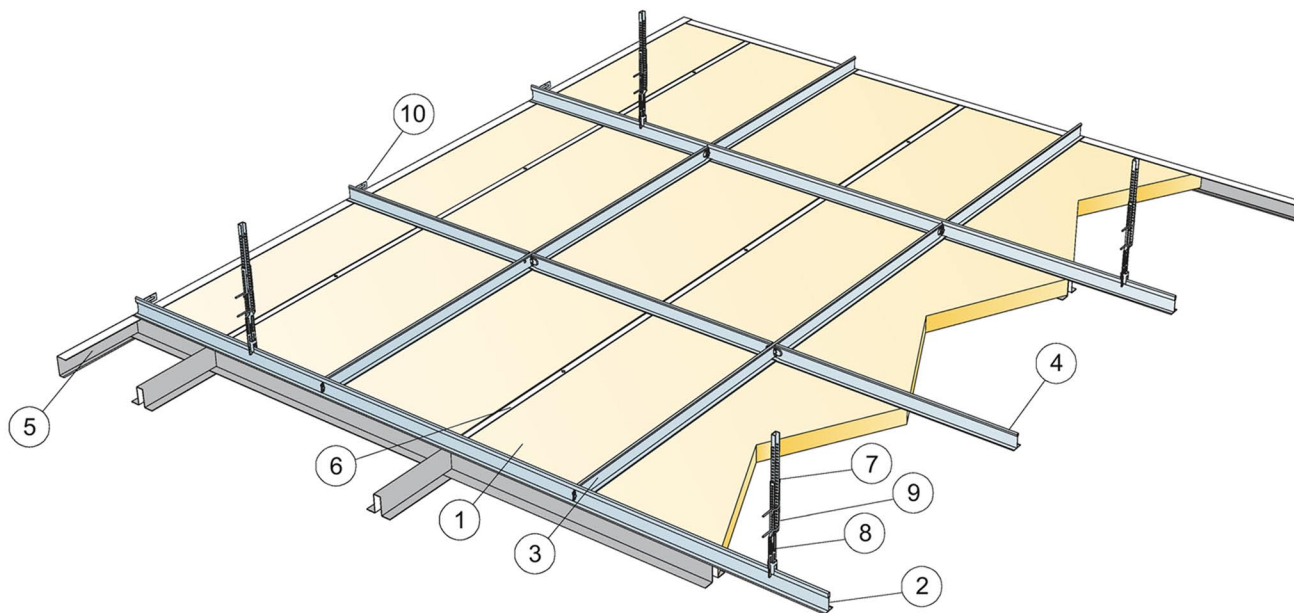


9. Подвес "Нониус"
шплинт (мет.)



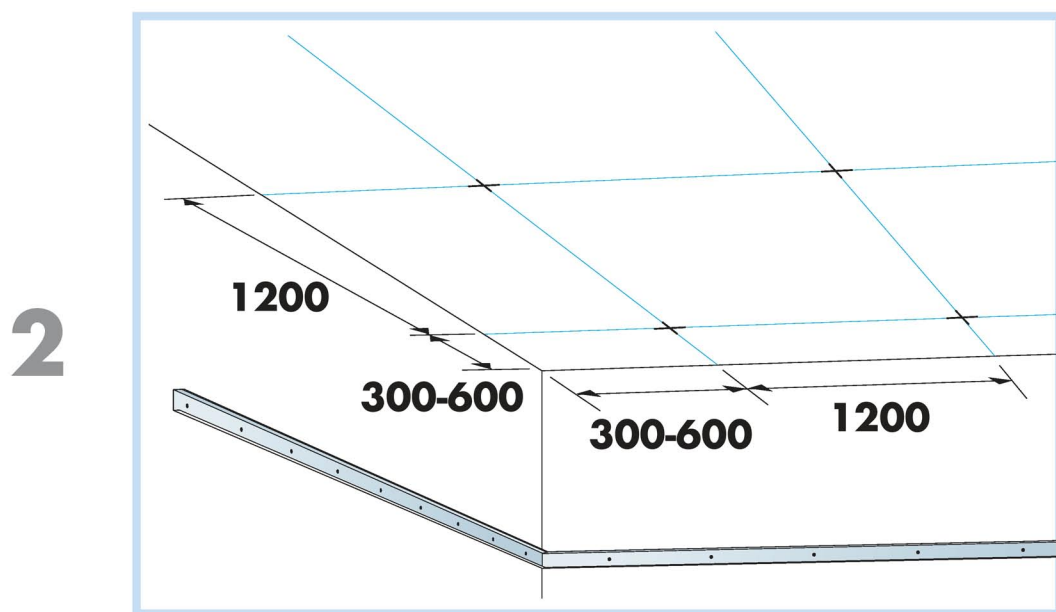
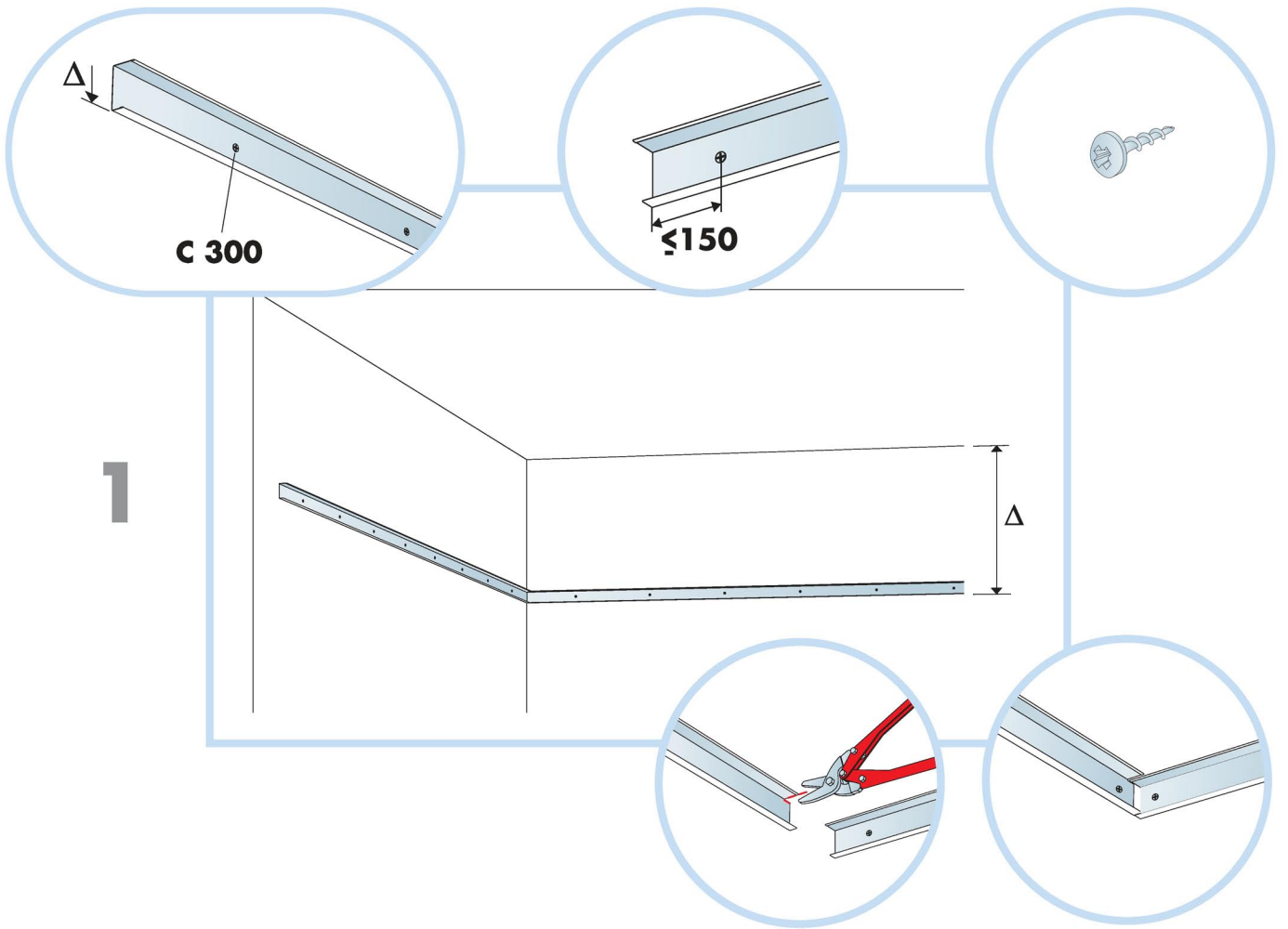
10. Пристенный кронштейн
L=700мм, H=25мм

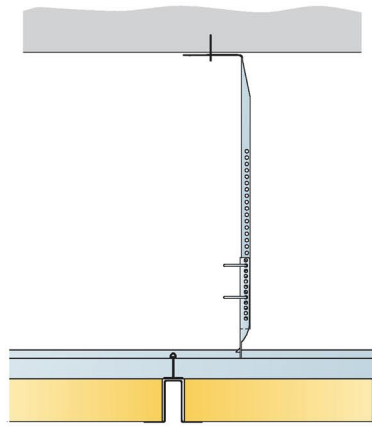
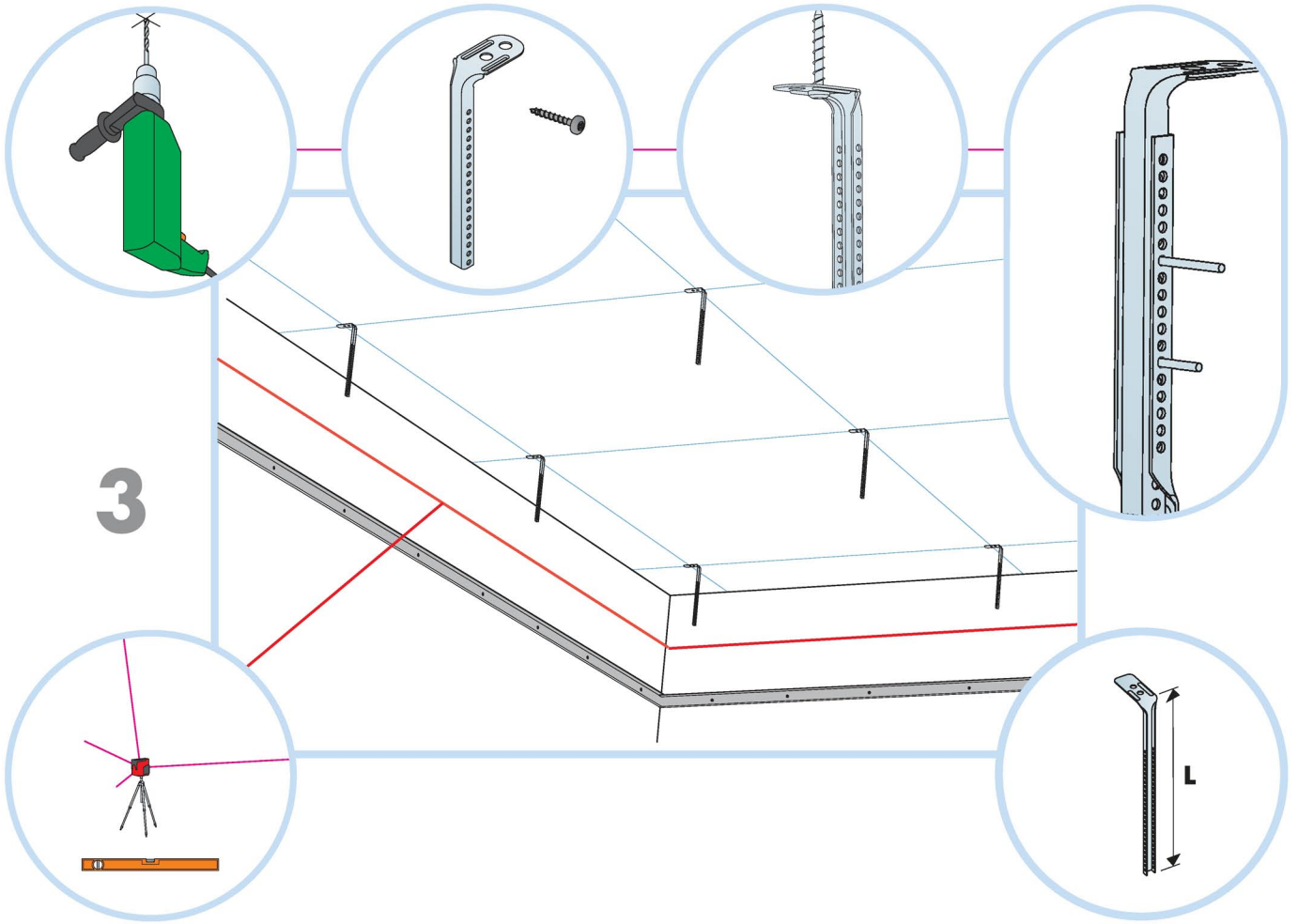


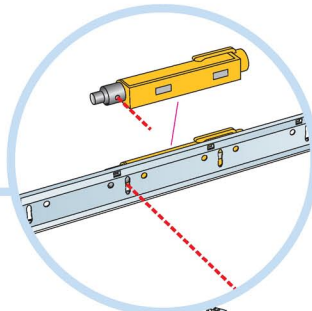
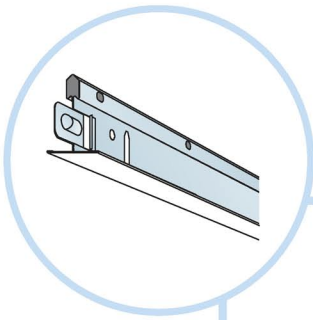


КОЛИЧЕСТВО ПО СПЕЦИФИКАЦИИ (НЕ ВКЛ. ОТХОДЫ)

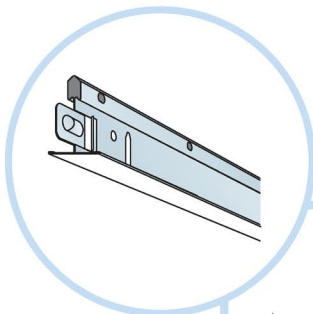
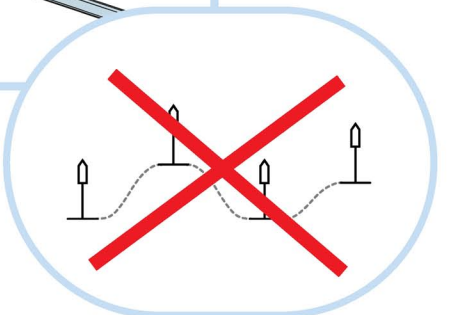
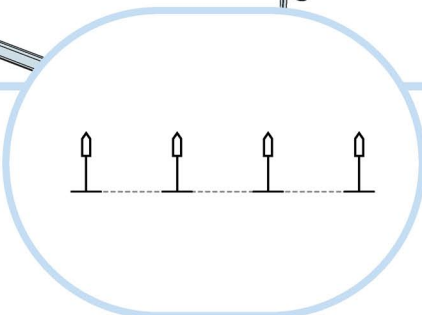
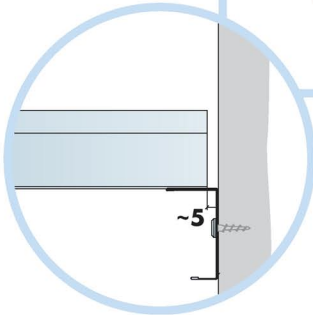
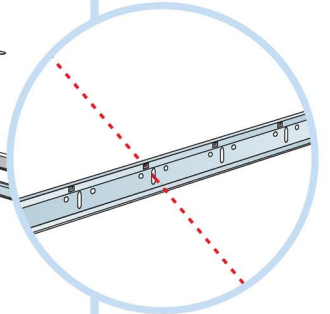
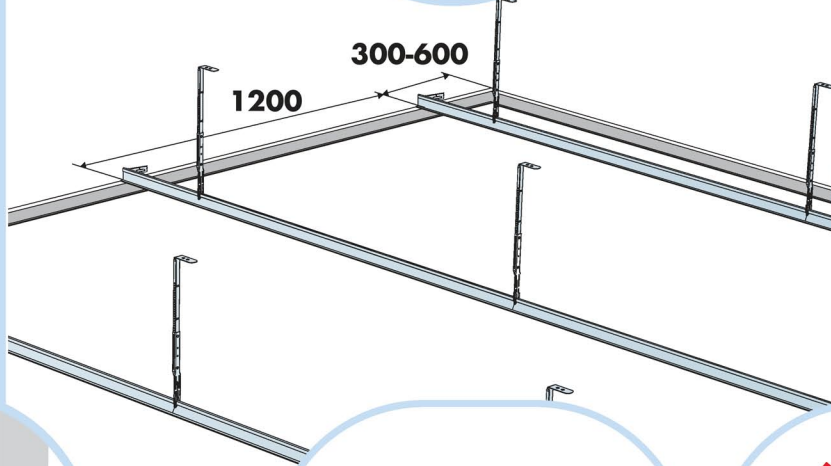
| | Размер, мм |
|---|-------------------------|
| | 1200x600 |
| 1. Ecophon Мастер Ударопрочный | 1.4 шт./м ² |
| 2. Главная направляющая Alaid L=3700мм, H=38мм | 0.9 п.м./м ² |
| 3. Поперечная направляющая Alaid L=1200мм, H=38мм | 1.7 п.м./м ² |
| 4. Поперечная направляющая Alaid L=600мм, H=38мм | 0.9 п.м./м ² |
| 5. П-профиль L=2400мм, H=42мм | по требованию |
| 6. U-профиль L=2400мм, H=40мм | 2.5 п.м./м ² |
| 7. Подвес "Нониус" верхняя часть | 0.7 шт./м ² |
| 8. Подвес "Нониус" нижняя часть для Т-профиля | 0.7 шт./м ² |
| 9. Подвес "Нониус" шплинт (мет.) | 1.4 шт./м ² |
| 10. Пристенный кронштейн L=700мм, H=25мм | 2 шт./ряд |



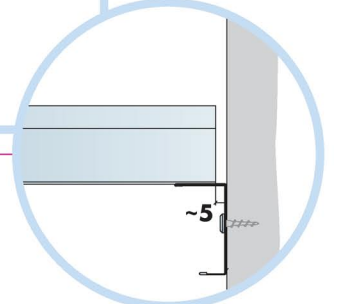
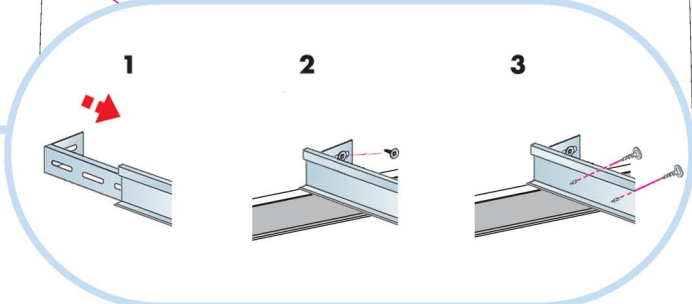
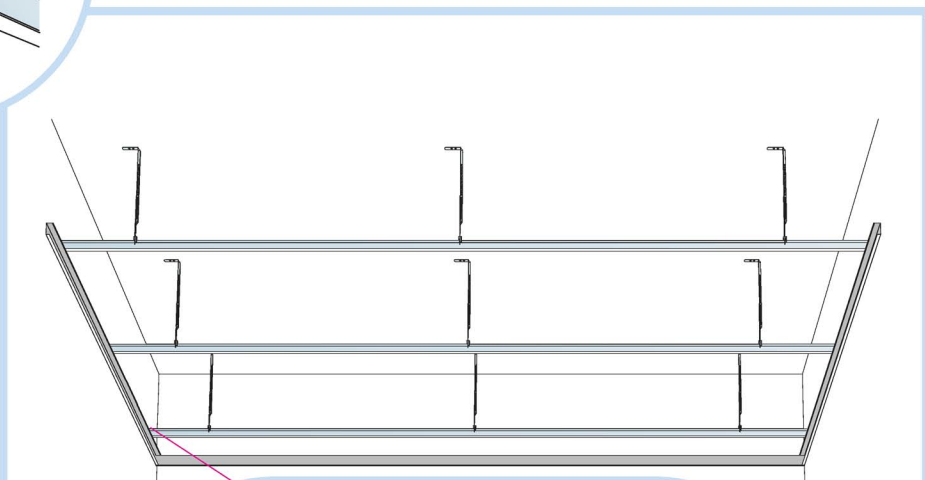




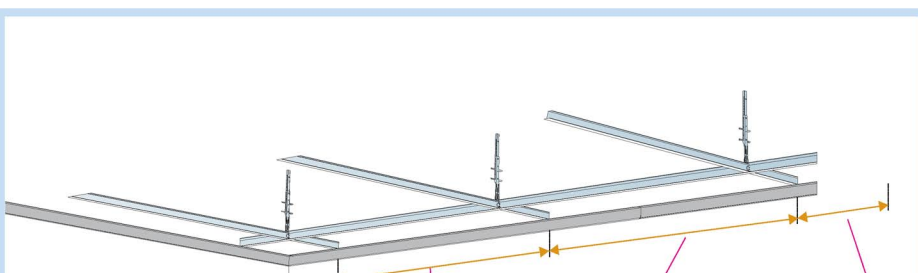
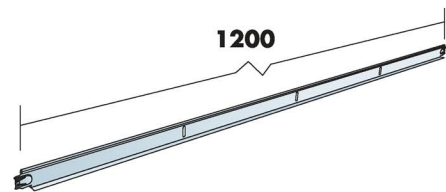
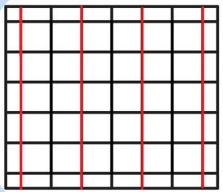
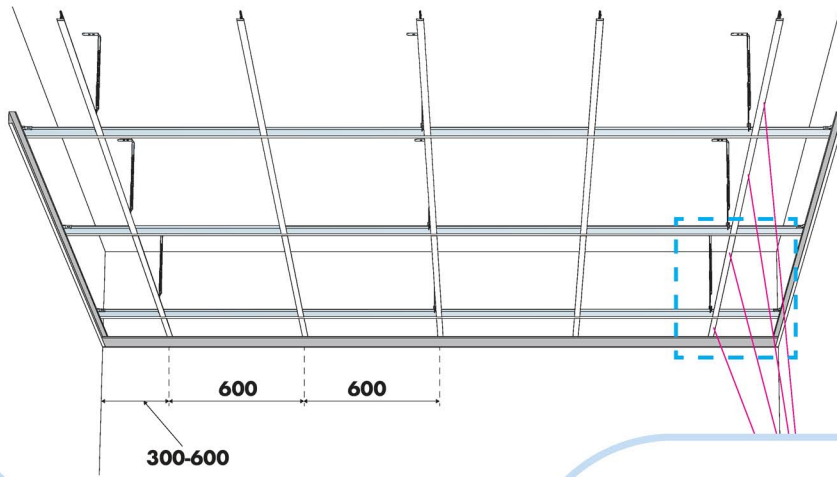
4



4¹



5

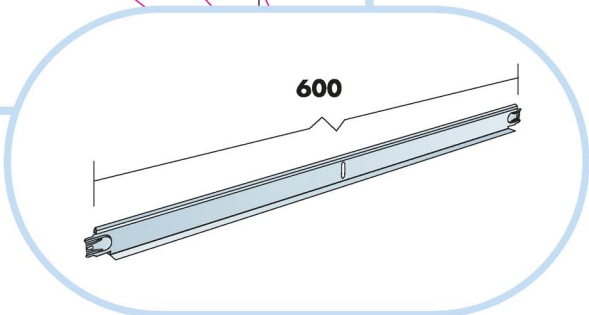
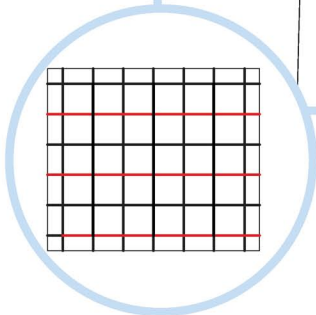
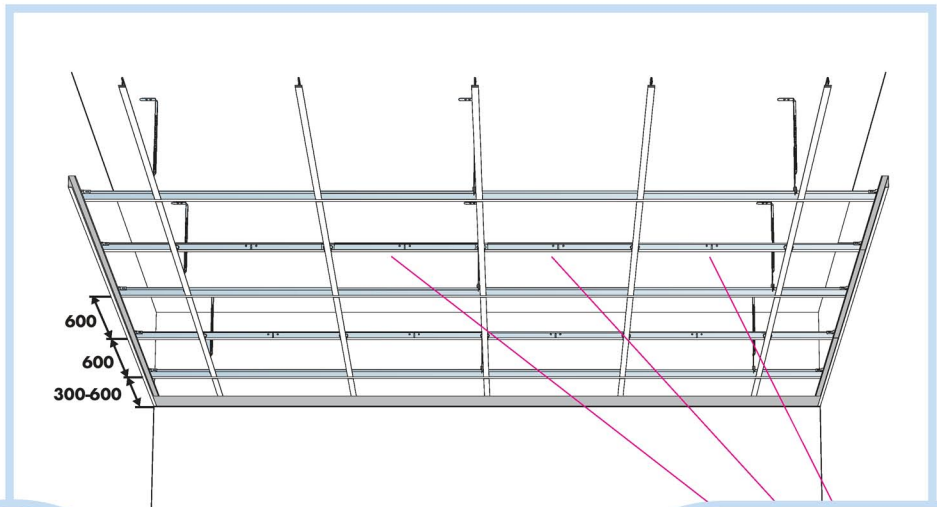


300-600

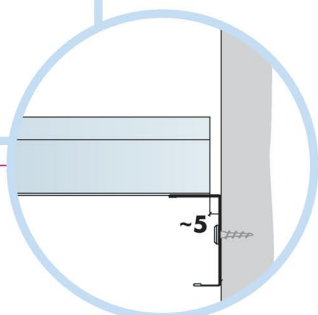
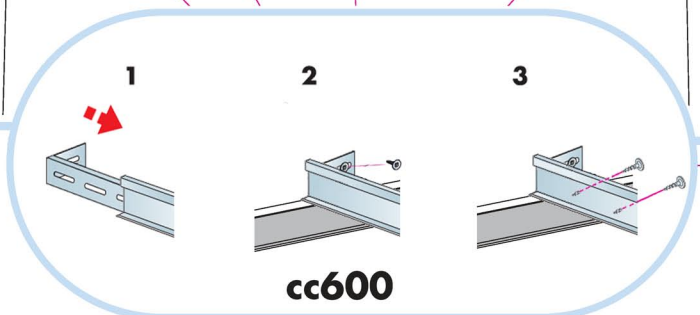
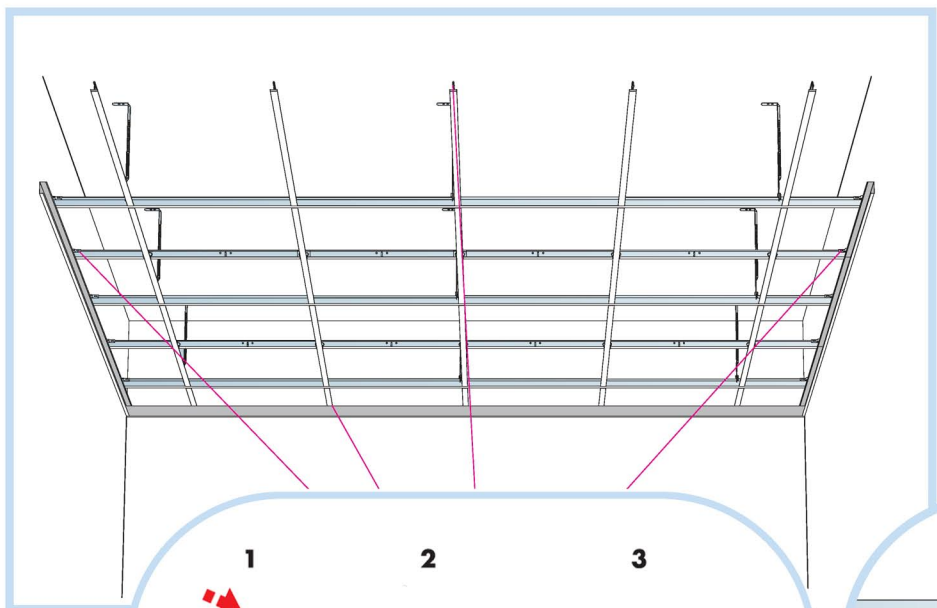
600

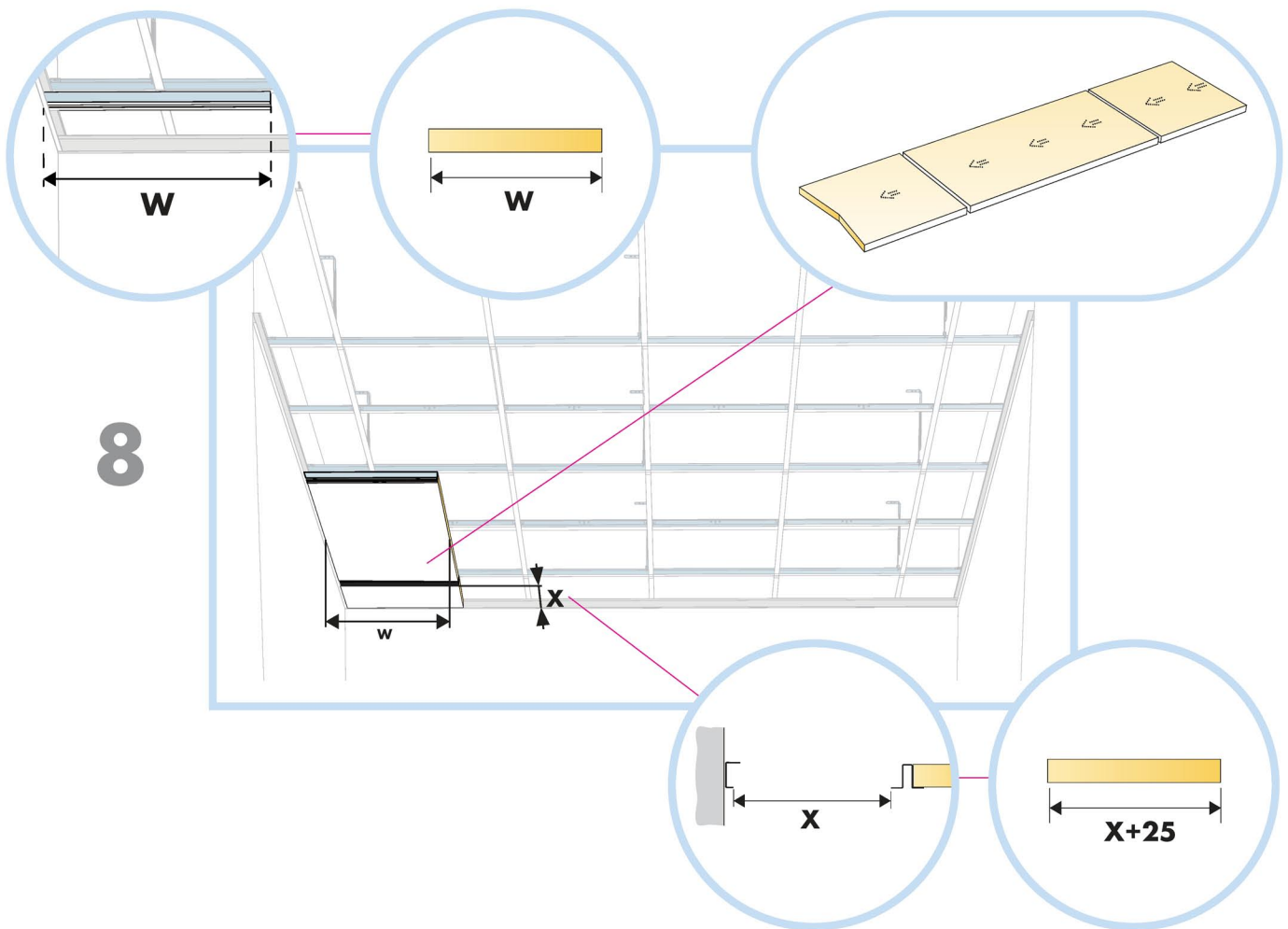
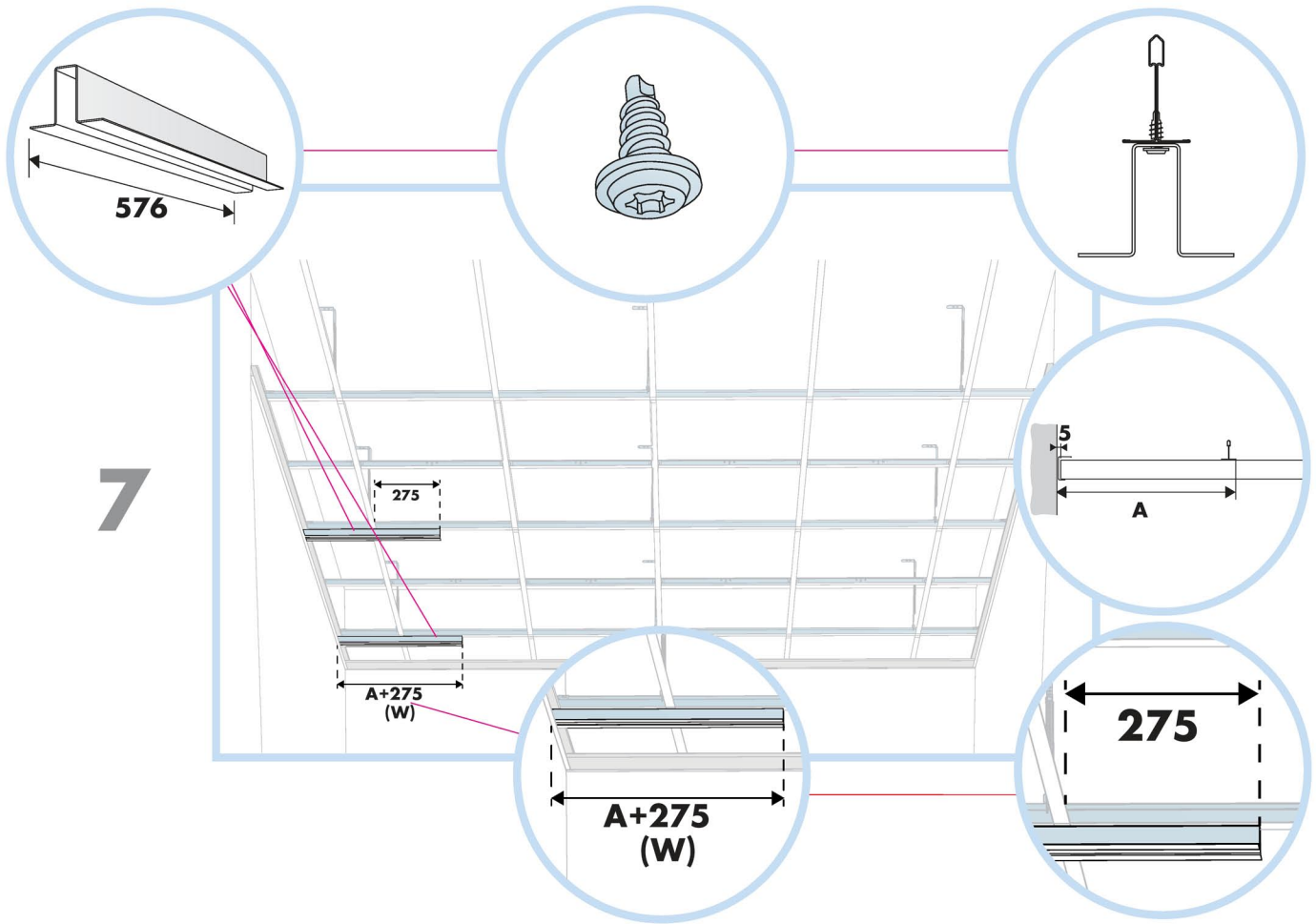
300-600

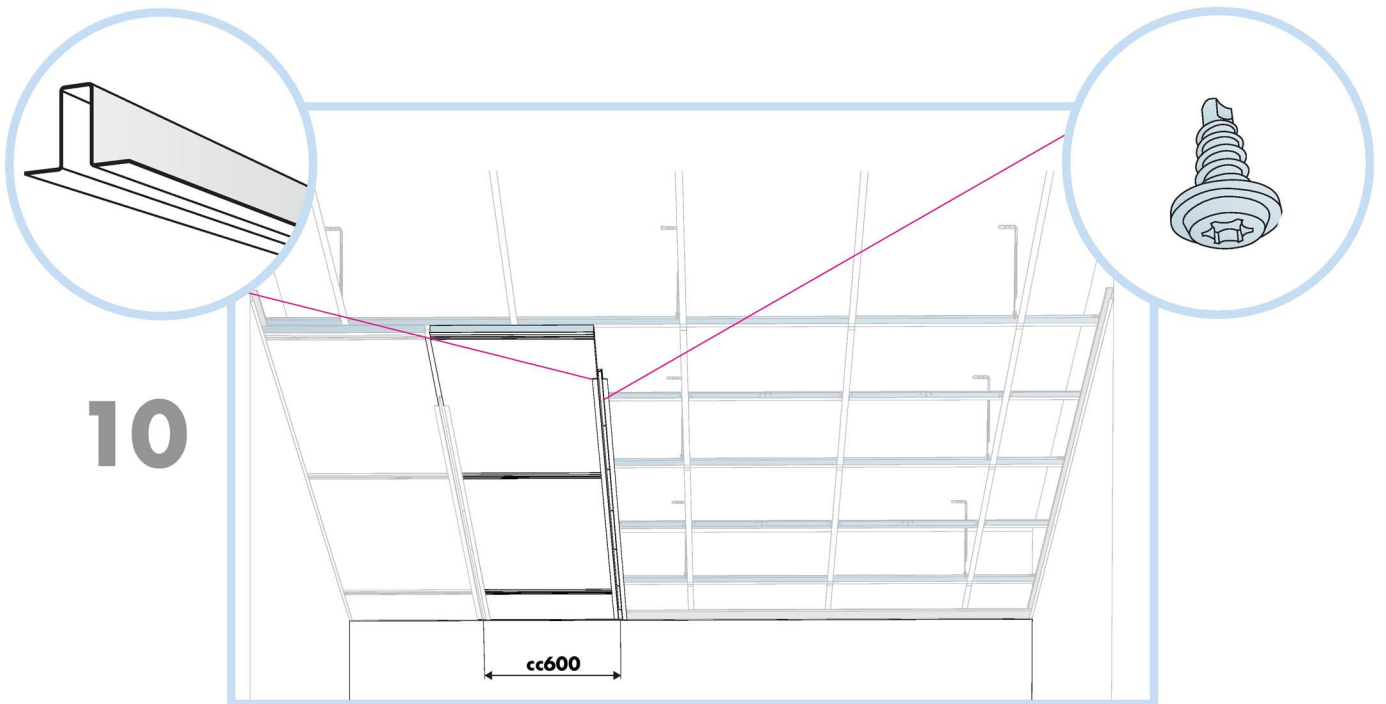
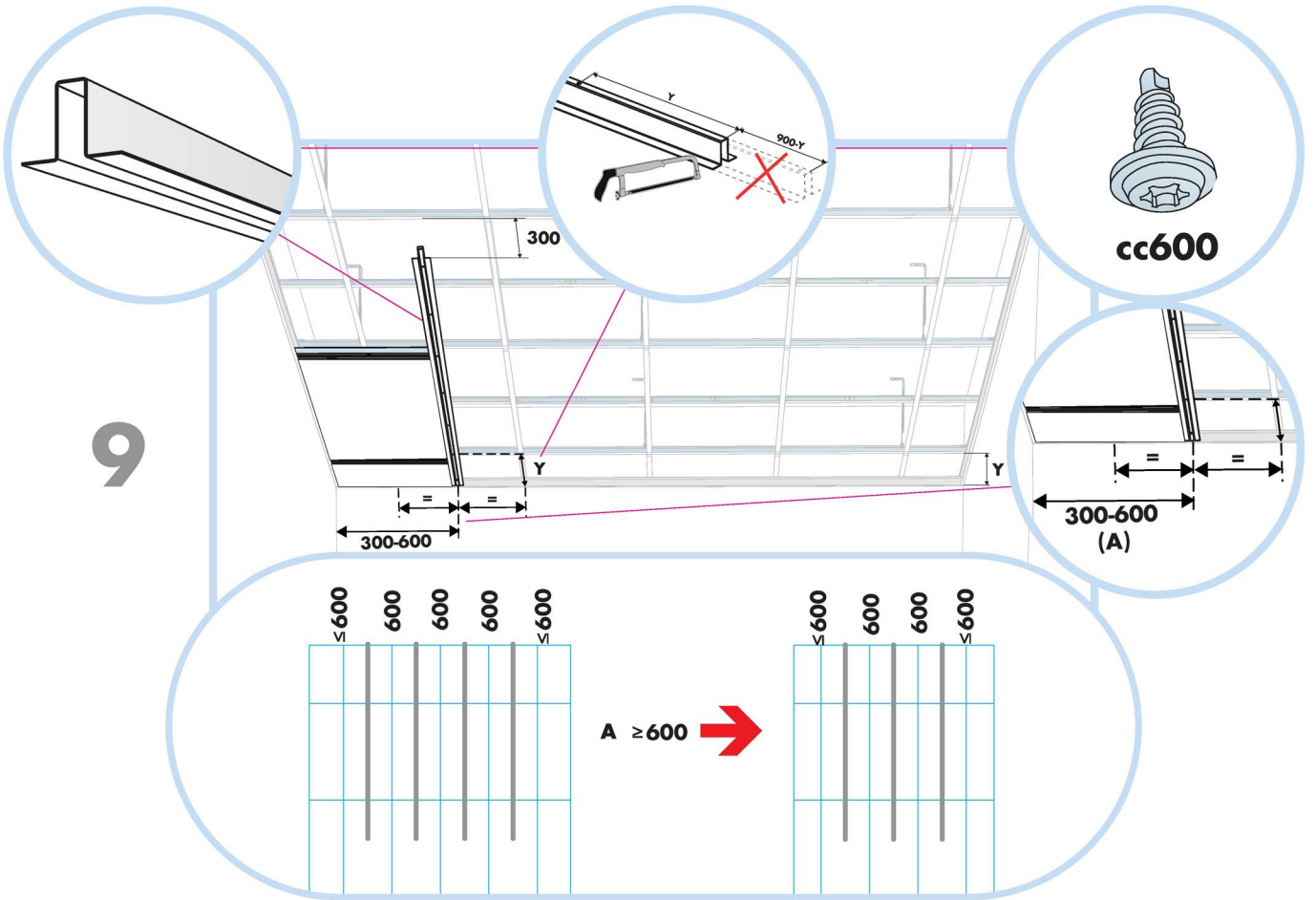
6

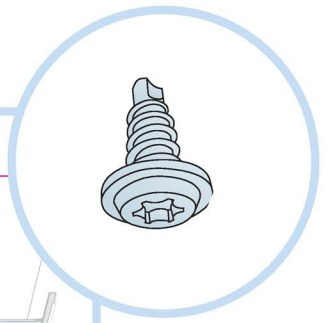
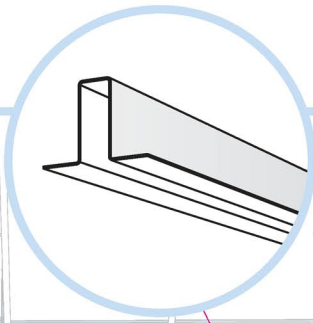
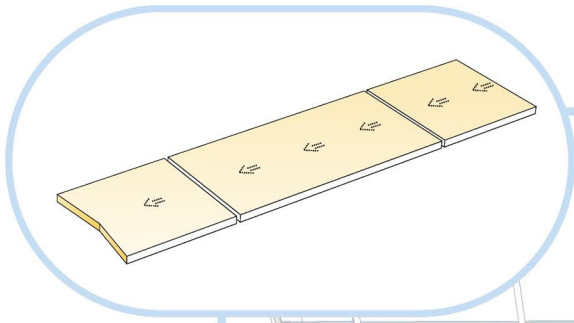


6¹









11

