

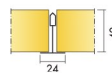
# Есорфон Акусто

Панели Есорфон Акусто - это панели, которые легко монтируются с помощью открытых профилей. Имеются модификации с различными покрытиями, в данном случае - с белым стеклохолстом.

Эти настенные звукопоглощающие панели используются совместно со звукопоглощающим потолком, что позволяет создать в помещении идеальную акустическую среду.



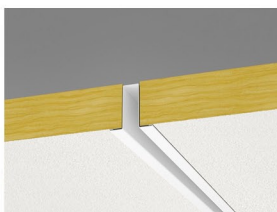
## МОДУЛЬНЫЕ РАЗМЕРЫ ЭЛЕМЕНТОВ



Размер, мм	2400 x 600	2400 x 1200
Толщина (s)	40	40



Панель Акусто



Фрагмент системы Акусто на стены с U-профилем



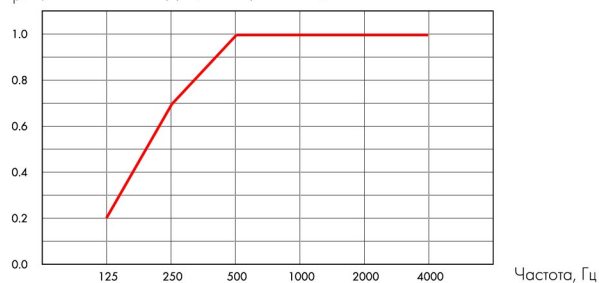
Система Акусто с П-профилем и Т-профилем



## Акустика

### Звукопоглощение

$\alpha_p$ , Практический коэффициент звукопоглощения



— Акусто (стеклохолст) 40мм, 43мм (в.п.с.)

в.п.с. – высота подвеса системы

	мм	в.с.п. мм	$\alpha_p$ , Практический коэффициент звукопоглощения						$\alpha_w$	Класс звукопоглощения
			125 Гц	250 Гц	500 Гц	1000 Гц	2000 Гц	4000 Гц		
Акусто (стеклохолст)	40	43	0.20	0.70	1.00	1.00	1.00	1.00	0.95	A



### Пожаробезопасность

Страна	Стандарт	Показатели
Россия	ФЗ №123	В1 Г1 Д1 Т1



### Влагостойкость

Продукция	Класс
Стандарт	95% RH при 30°C . Панели предназначены для использования внутри помещений.



### Внешний вид

Цвет: белый. Другие цвета доступны по запросу.



### Очистка

Ежедневная влажная уборка. Поверхность панелей устойчива к воздействию дезинфицирующих растворов (в т.ч. хлорсодержащих).



### Доступ в межпотолочное пространство

Не применимо



### Монтаж

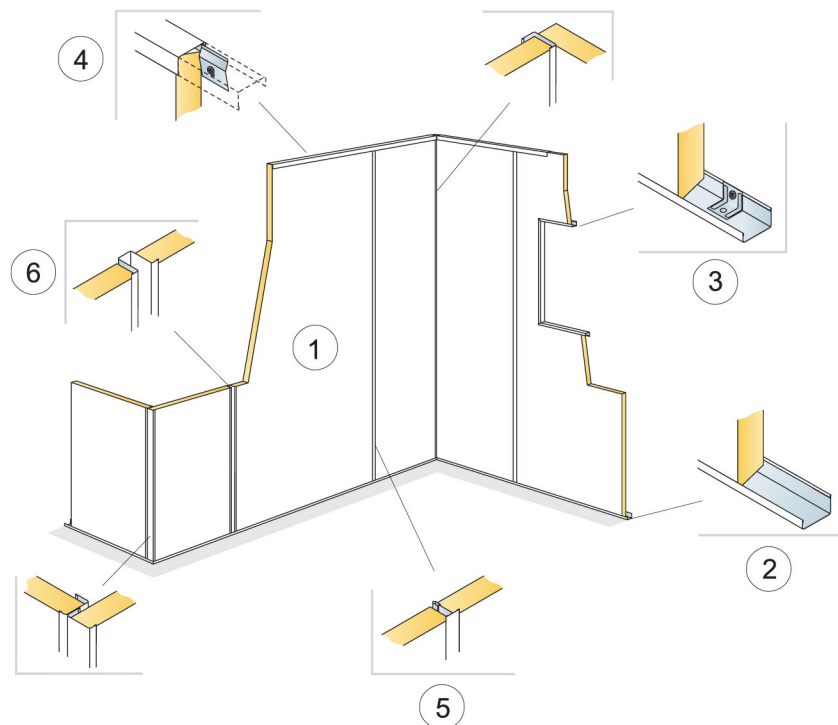
Установка в соответствии с монтажными схемами, руководством по монтажу, вспомогательными рисунками и чертежами. Для получения дополнительной информации см. "Количество по спецификации".



### Вес системы

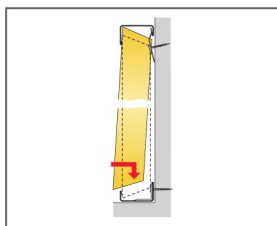
Общий вес системы (вместе с подвесной системой) около 4 кг/м<sup>2</sup>.

# МОНТАЖНАЯ СХЕМА

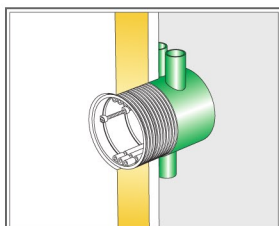


КОЛИЧЕСТВО ПО СПЕЦИФИКАЦИИ (НЕ ВКЛ. ОТХОДЫ)

	Размер, мм	
	2400x600	2400x1200
1 Панель Ecorphon Акусто	1.44/м <sup>2</sup>	2.88/м <sup>2</sup>
2 Торцевой П-профиль, L=2400мм, H=42мм.	по требованию	по требованию
3 Крепежный уголок, 25x25мм	по требованию	по требованию
4 Крепежная пластина, 45x40мм	по требованию	по требованию
5 Главная направляющая Alaid, L=3700мм, H=38мм	по требованию	по требованию
6 U-профиль, L=2400мм, H=40мм	по требованию	по требованию
Δ Высота подвеса системы: 44мм	-	-



Последовательность монтажа



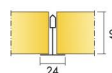
Врезка электрооборудования (не поставляется Ecorphon)

# Esophon Акусто

Панели Акусто Тексона для монтажа на стену без откоса. Эти стеновые звукопоглощающие панели имеют поверхность из эстетичной стеклоткани окрашиваемой в любые цвета под заказ, что позволяет создать в помещении идеальную акустическую среду в сочетании с премиальным дизайном.



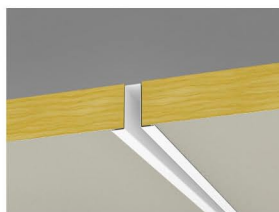
## МОДУЛЬНЫЕ РАЗМЕРЫ ЭЛЕМЕНТОВ



Размер, мм	2400 x 600	2400 x 1200
Толщина (s)	40	40



Панель Акусто



Фрагмент системы Акусто на стены с U-профилем



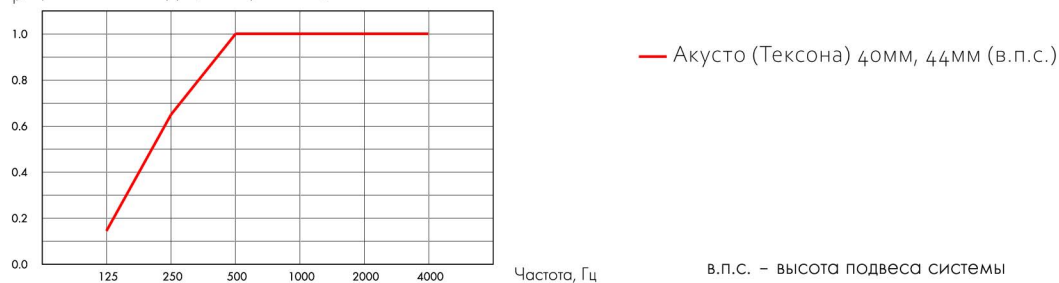
Система Акусто с П-профилем и Т-профилем



## Акустика

### Звукопоглощение

$\alpha_p$ , Практический коэффициент звукопоглощения



	мм	в.с.п. мм	$\alpha_p$ , Практический коэффициент звукопоглощения						$\alpha_w$
			125 Гц	250 Гц	500 Гц	1000 Гц	2000 Гц	4000 Гц	
Акусто (Тексона)	40	44	0.15	0.65	1.00	1.00	1.00	1.00	1.00



### Пожаробезопасность

Страна	Стандарт	Показатели
Россия	ФЗ №123	В1 Г1 Д1 Т1



### Влагостойкость

Продукция	Класс
Стандарт	Сухие, нормальные, влажные помещения по СП 50.13330.2012.



### Внешний вид

Стеклотканевая поверхность, окрашивается УФ печатью под заказ в любой цвет по системе СМУК, кроме глянцевых, флуорисцентных, металлических оттенков. Возможность и стоимость нанесения сложных текстур/изображений на панели под запрос.



### Очистка

Еженедельная сухая очистка и чистка пылесосом. Панели, по санитарно-техническим характеристикам, могут использоваться для внутренней отделки всех типов зданий и сооружений, в том числе для лечебно-профилактических учреждений, детских, дошкольных и других учебно-образовательных учреждений.



### Монтаж

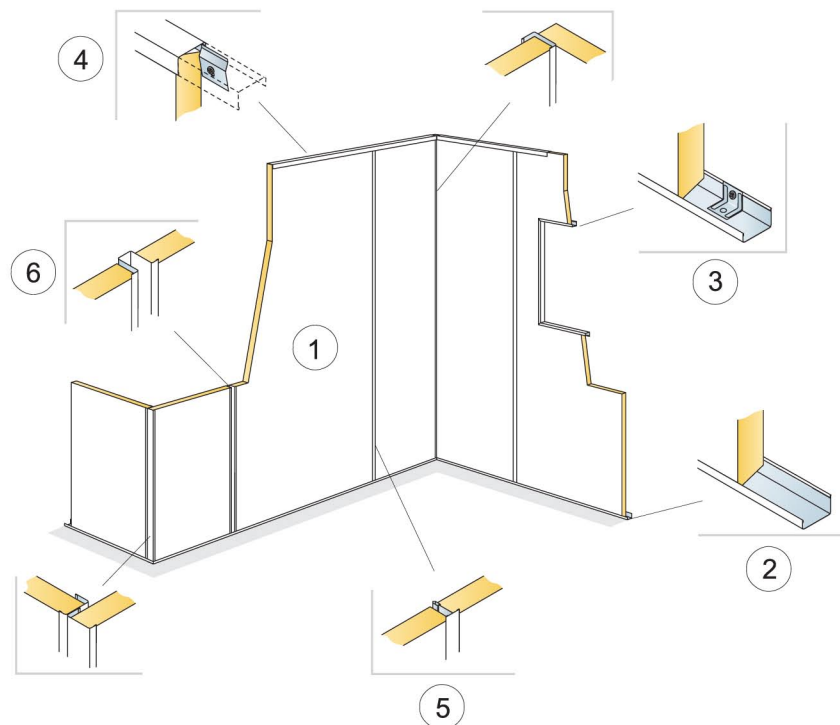
Установка в соответствии с монтажной схемой, руководством по установке и вспомогательными рисунками. Панели устанавливаются по направлению стрелок на обратной стороне панели.



### Вес системы

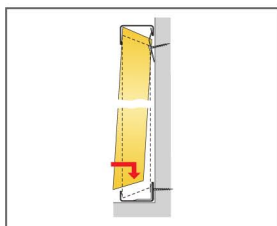
Общий вес системы (включая подвесную систему) составляет около 5 кг/м<sup>2</sup>.

# МОНТАЖНАЯ СХЕМА

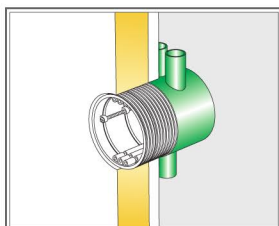


КОЛИЧЕСТВО ПО СПЕЦИФИКАЦИИ (НЕ ВКЛ. ОТХОДЫ)

	Размер, мм	
	2400x600	2400x1200
1 Панель Ecorphon Акусто	1.44/м <sup>2</sup>	2.88/м <sup>2</sup>
2 Торцевой П-профиль, L=2400мм, H=42мм.	по требованию	по требованию
3 Крепежный уголок, 25x25мм	по требованию	по требованию
4 Крепежная пластина, 45x40мм	по требованию	по требованию
5 Главная направляющая Alaid, L=3700мм, H=38мм	по требованию	по требованию
6 U-профиль, L=2400мм, H=40мм	по требованию	по требованию
Δ Высота подвеса системы: 44мм	-	-



Последовательность монтажа



Врезка электрооборудования (не поставляется Ecorphon)

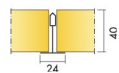
# Есорфон Акусто

Панели Есорфон Акусто - это панели, которые легко монтируются с помощью открытых профилей. Имеются модификации с различными покрытиями, в данном случае - с ударопрочной стеклотканью.

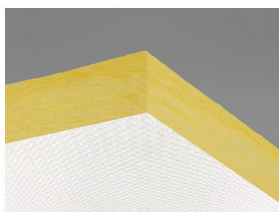
Эти настенные звукопоглощающие панели используются совместно со звукопоглощающим потолком, что позволяет создать в помещении идеальную акустическую среду.



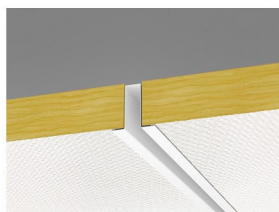
## МОДУЛЬНЫЕ РАЗМЕРЫ ЭЛЕМЕНТОВ



Размер, мм	2400 x 600	2400 x 1200
Толщина (s)	40	40



Панель Акусто



Фрагмент системы Акусто на стены с U-профилем



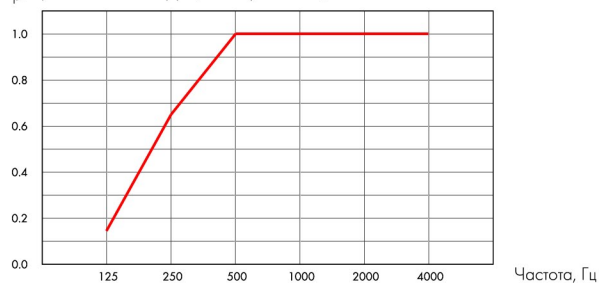
Система Акусто с П-профилем и Т-профилем



## Акустика

### Звукопоглощение

$\alpha_p$ , Практический коэффициент звукопоглощения



— Акусто (ударопрочный) 40мм, 44мм (в.п.с.)

в.п.с. – высота подвеса системы

	мм	в.с.п. мм	$\alpha_p$ , Практический коэффициент звукопоглощения						$\alpha_w$
			125 Гц	250 Гц	500 Гц	1000 Гц	2000 Гц	4000 Гц	
Акусто (ударопрочный)	40	44	0.15	0.65	1.00	1.00	1.00	1.00	0.95



### Пожаробезопасность

Страна	Стандарт	Показатели
Россия	ФЗ №123	В1 Г1 Д1 Т1



### Влагостойкость

Продукция	Класс
Стандарт	95% RH при 30°C . Панели предназначены для использования внутри помещений.



### Внешний вид

Цвет: белый. Другие цвета доступны по запросу.



### Очистка

Ежедневная влажная уборка. Поверхность панелей устойчива к воздействию дезинфицирующих растворов (в т.ч. хлорсодержащих).



### Доступ в межпотолочное пространство

Не применимо



### Монтаж

Установка в соответствии с монтажными схемами, руководством по монтажу, вспомогательными рисунками и чертежами. Для получения дополнительной информации см. "Количество по спецификации".

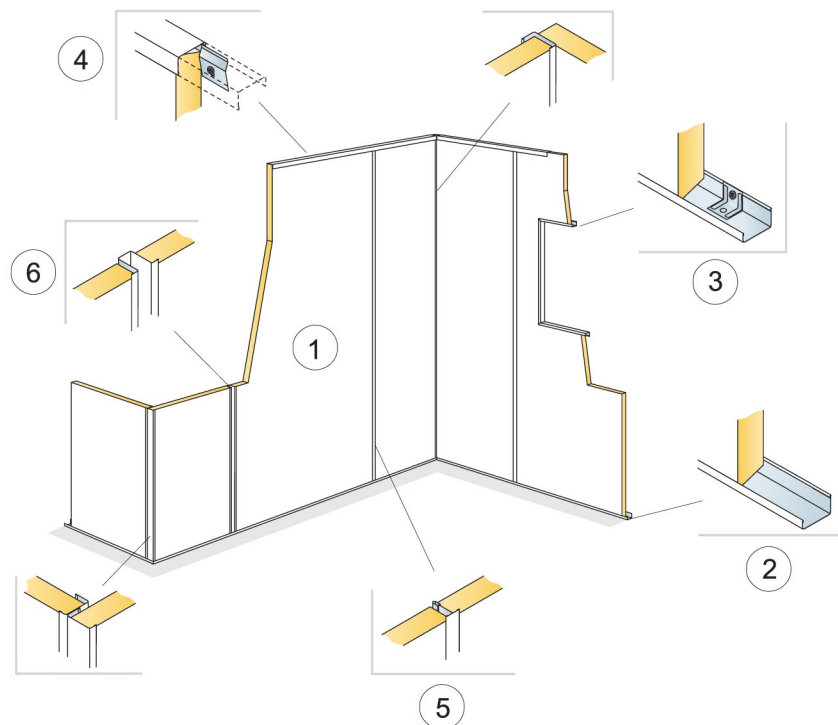


### Вес системы

Общий вес системы (вместе с подвесной системой) около 4 кг/м<sup>2</sup>.

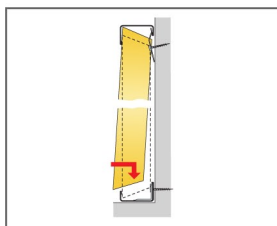


# МОНТАЖНАЯ СХЕМА

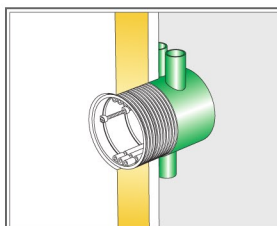


КОЛИЧЕСТВО ПО СПЕЦИФИКАЦИИ (НЕ ВКЛ. ОТХОДЫ)

	Размер, мм	
	2400x600	2400x1200
1 Панель Ecorphon Акусто	1.44/м <sup>2</sup>	2.88/м <sup>2</sup>
2 Торцевой П-профиль, L=2400мм, H=42мм.	по требованию	по требованию
3 Крепежный уголок, 25x25мм	по требованию	по требованию
4 Крепежная пластина, 45x40мм	по требованию	по требованию
5 Главная направляющая Alaid, L=3700мм, H=38мм	по требованию	по требованию
6 U-профиль, L=2400мм, H=40мм	по требованию	по требованию
Δ Высота подвеса системы: 44мм	-	-



Последовательность монтажа



Врезка электрооборудования (не поставляется Ecorphon)