

Есорфон Индастри А

Панель Есорфон Индастри А является хорошим акустическим решением для снижения шума в промышленных помещениях. Выполнить можно как и в черном, так и в белом цвете.

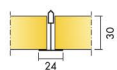
Основа панелей изготовлена из стекловолокна. Подвесная система состоит из панелей Есорфон Индастри А и подвесной системы Alaid, весом около 3-5 кг/кв.м.

Лицевая поверхность покрыта окрашенной стеклотканью черного цвета, задняя часть панели покрыта неокрашенным стеклохолстом. Кромки в стандартной комплектации не окрашены.

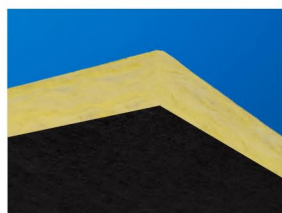
Для достижения наилучших результатов рекомендуется применять подвесную систему Alaid. Подвесная система изготовлена из оцинкованной стали.



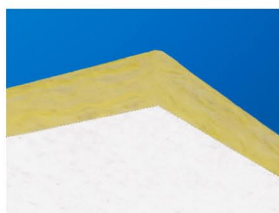
РАЗМЕРЫ ЭЛЕМЕНТОВ



Размер, мм	1200x600
T24	•
Толщина (s)	30



Панель Индастри А (черный)



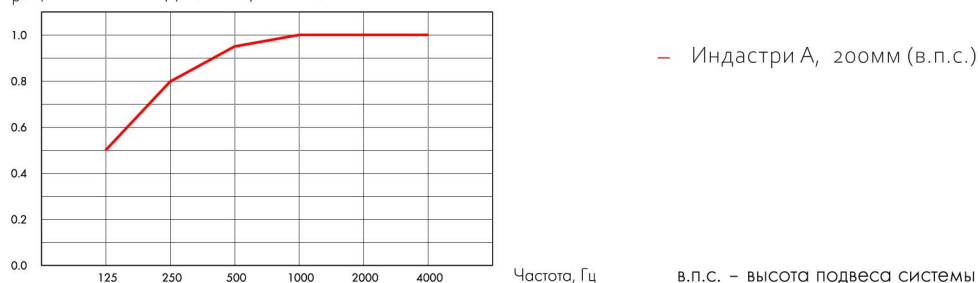
Панель Индастри А (белый)



Акустика

Звукопоглощение:

α_p , Практический коэффициент звукопоглощения



мм	в.п.с. мм	α_p , Практический коэффициент звукопоглощения						α_w	Класс звукопоглощения
		125 Гц	250 Гц	500 Гц	1000 Гц	2000 Гц	4000 Гц		
30	200	0.50	0.80	0.95	1.00	1.00	1.00	1.00	A



Пожаробезопасность

Страна	Стандарт	Показатели
Россия	ФЗ №123	В1 Г1 Д1 Т1



Влагостойкость

Продукция	Класс
Стандарт	Сухие, нормальные влажные помещения по СП 50.13330.2012.



Внешний вид

Цвет: Черный, ближайший цвет по RAL – 8019. Белый, ближайший цвет по RAL - 9002.



Очистка

Еженедельная сухая очистка и чистка пылесосом. Поверхность панелей устойчива к воздействию дезинфицирующих растворов (в т.ч. хлорсодержащих) согласно протокола испытаний №06-4012-2024 от 04.06.2024. Панели, по санитарно-техническим характеристикам, могут использоваться для внутренней отделки всех типов зданий и сооружений, в том числе для лечебно-профилактических учреждений, детских, дошкольных и других учебно-образовательных учреждений.



Доступ в межпотолочное пространство

Панели легко демонтируются. Минимальная высота подвеса системы в соответствии с монтажными схемами.



Монтаж

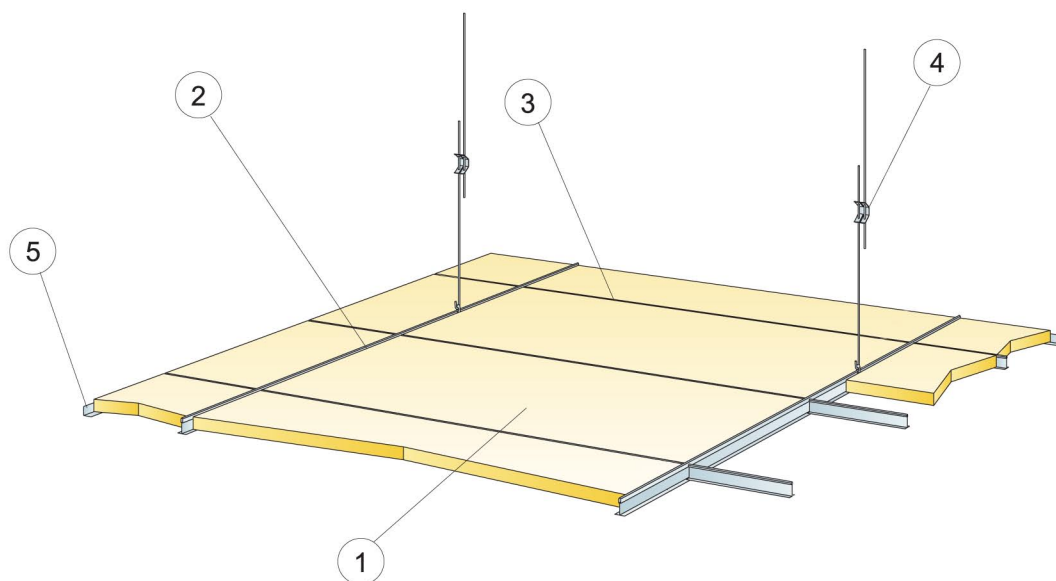
Установка в соответствии с монтажной схемой, руководством по установке и вспомогательными рисунками. Панели устанавливаются по направлению стрелок на обратной стороне панели.



Вес системы

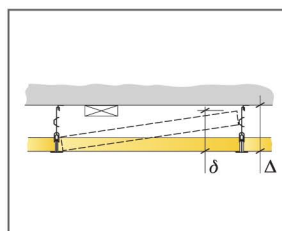
Общий вес системы (включая подвесную систему) составляет около 3 кг/м².

МОНТАЖНАЯ СХЕМА

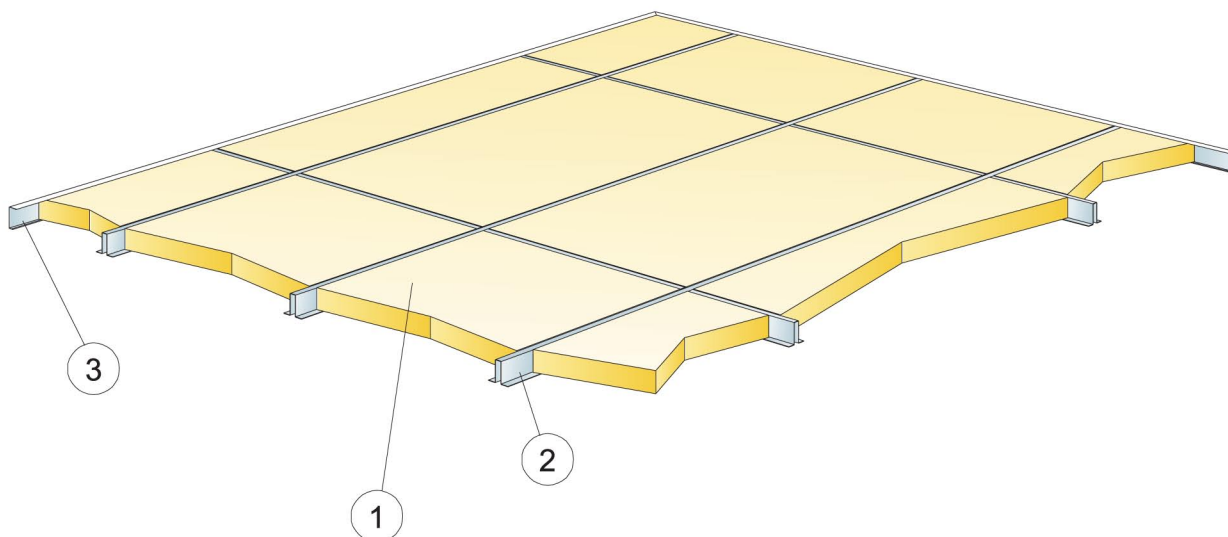


КОЛИЧЕСТВО ПО СПЕЦИФИКАЦИИ (НЕ ВКЛ. ОТХОДЫ)

	Размер, мм
	1200x600
1 Панель Индастри А	1,4/м ²
2 Главная направляющая Alaid T24 черного цвета, монтаж с шагом 1200 мм (макс. расстояние от стены 600 мм, может быть увеличено до 1200 мм при отсутствии доп. нагрузки между главной направляющей и стеной)	0,9м/м ²
3 Поперечная направляющая Alaid T24 черного цвета, L=1200 мм, монтаж с шагом 600 мм	1,7м/м ²
4 Регулируемый подвес, монтаж с шагом 1200 мм (макс. расстояние от стены 600 мм)	0,7/м ²
5 Пристенный уголок Alaid черного цвета, монтаж с шагом 300 мм	по требованию
Δ Мин. высота потолочной системы, с подвесом: 100 мм	-
δ Мин. глубина демонтажа системы: 170 мм	-



МОНТАЖНАЯ СХЕМА



КОЛИЧЕСТВО ПО СПЕЦИФИКАЦИИ (НЕ ВКЛ. ОТХОДЫ)

	Размер, мм
	1200x600
1 Панель Индастри А	1,4/м ²
2 U-профиль 30 мм, L=2400 мм	1,7м/м ²
3 П-профиль 30 мм, L=2400 мм	по требованию
Мин. высота системы: 30 мм	-

