

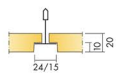
Esophon Фокус Е

Потолочная система Esophon Фокус Е состоит из панелей с теневым эффектом, выделяющим каждую панель и утопленной, полуоткрытой подвесной системы.

Система предназначена для помещений, в которых привлекательный дизайн потолка должен сочетаться с возможностью легко демонтировать любую отдельную панель.



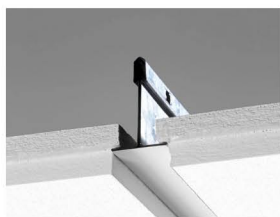
РАЗМЕРЫ ЭЛЕМЕНТОВ



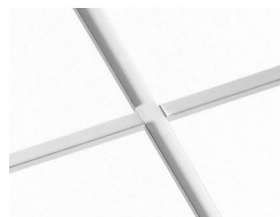
Размер, мм	600x600	1200x300	1200x600	1200x1200	XL 2400x600
T15	•		•		
T24	•	•	•	•	•
Толщина	20	20	20	20	20



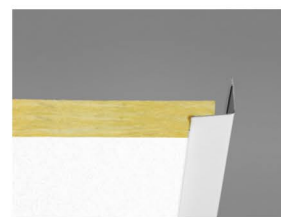
Панель Фокус Е



Фрагмент системы Фокус Е
с профилем Т24



Потолочная система Фокус Е



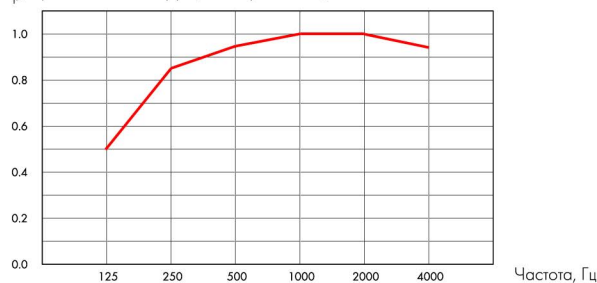
Фокус Е с пристенным уголком



Акустика

Звукопоглощение

α_p , Практический коэффициент звукопоглощения



— Фокус Е 20мм, 200мм (в.п.с.)
в.п.с. - высота подвеса системы

Приведенная разность уровней звукового давления
Dnfw = 23 дБ (измерение по ГОСТ Р ИСО 10848-2 2012,
оценка по ГОСТ Р 56769-2015)

Индекс изоляции воздушного шума Rw = 6 дБ
(измерение по ГОСТ 27296-2012, оценка по ГОСТ Р

	мм	в.с.п. мм	α_p , Практический коэффициент звукопоглощения						α_w	Класс звукопоглощения
			125 Гц	250 Гц	500 Гц	1000 Гц	2000 Гц	4000 Гц		
Фокус Е	20	200	0.50	0.80	0.95	1.00	1.00	0.95	1.00	A



Пожаробезопасность

Страна	Стандарт	Показатели
Россия	ФЗ №123	B1 Г1 Д1 Т1



Влагостойкость

Продукция	Класс
Стандарт	Сухие, нормальные, влажные помещения по СП 50.13330.2012.



Внешний вид

Цвет: белый, ближайший цвет по RAL - 9003.



Очистка

Еженедельная сухая очистка и чистка пылесосом. Поверхность панелей устойчива к воздействию дезинфицирующих растворов (в т.ч. хлорсодержащих) согласно протокола испытаний №06-4012-2024 от 04.06.2024. Панели, по санитарно-техническим характеристикам, могут использоваться для внутренней отделки всех типов зданий и сооружений, в том числе для лечебно-профилактических учреждений, детских, дошкольных и других учебно-образовательных учреждений.



Доступ в межпотолочное пространство

Панели легко демонтируются. Минимальная высота подвеса системы в соответствии с монтажными схемами.



Монтаж

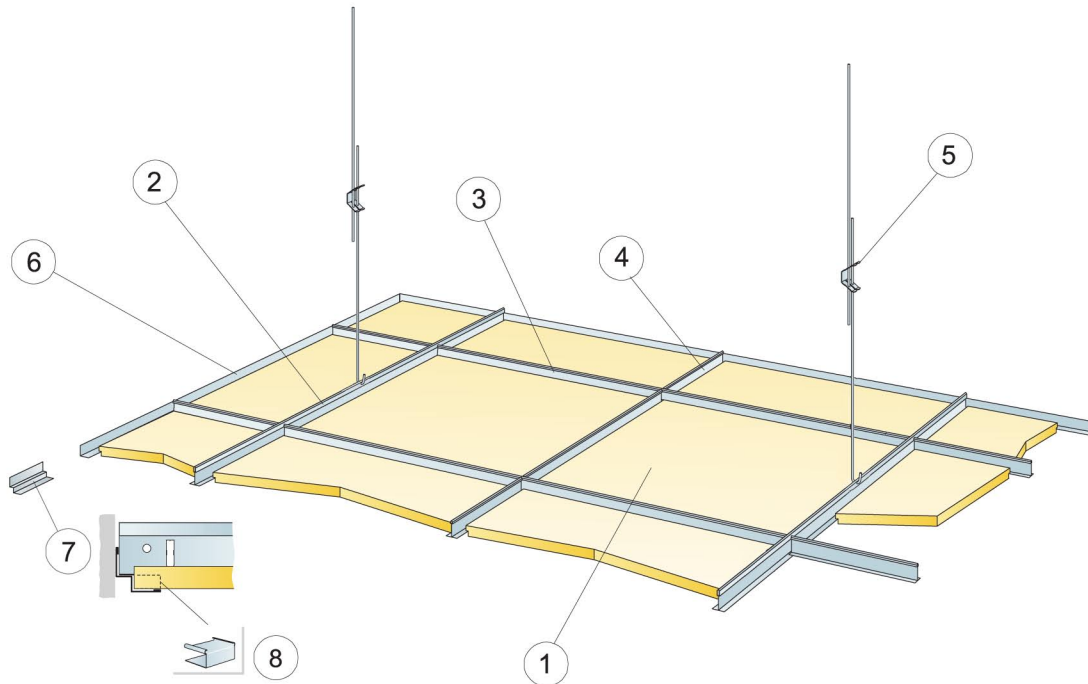
Установка в соответствии с монтажной схемой, руководством по установке и вспомогательными рисунками. Панели устанавливаются по направлению стрелок на обратной стороне панели.



Вес системы

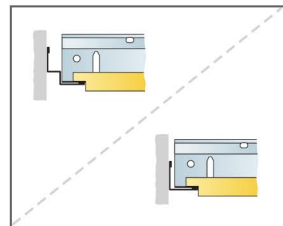
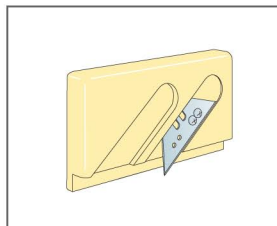
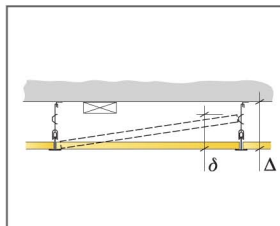
Общий вес системы (включая подвесную систему) составляет около 3 кг/м².

МОНТАЖНАЯ СХЕМА

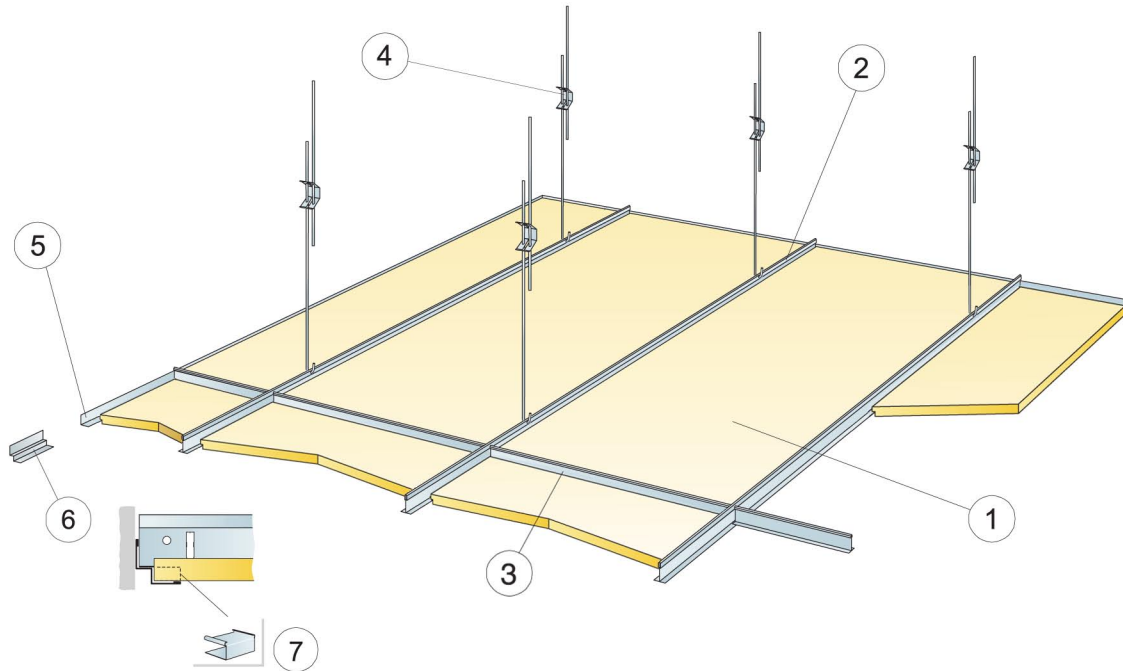


КОЛИЧЕСТВО ПО СПЕЦИФИКАЦИИ (НЕ ВКЛ. ОТХОДЫ)

	Размер, мм			
	600x600	1200x300	1200x600	1200x1200
1 Панель Escorpon с кромкой E	2,8/м ²	2,8/м ²	1,4/м ²	0,7/м ²
2 Главная направляющая, монтаж с шагом 1200 мм (макс. расстояние от стены 600 мм, может быть увеличено до 1200 мм при отсутствии доп. нагрузки между главной направляющей и стеной)	0,9м/м ²	0,9м/м ²	0,9м/м ²	0,9м/м ²
3 Поперечная направляющая, L=1200 мм, монтаж с шагом 600 мм	1,7м/м ²	3,4м/м ²	1,7м/м ²	0,9м/м ²
4 Поперечная направляющая, L=600 мм	0,9м/м ²	-	-	-
5 Регулируемый подвес, монтаж с шагом 1200 мм (макс. расстояние от стены 600 мм)	0,7/м ²	0,7/м ²	0,7/м ²	0,7/м ²
6 Пристенный уголок, монтаж с шагом 300 мм	по требованию	по требованию	по требованию	по требованию
7 Теневой пристенный уголок, монтаж с шагом 300 мм	0,7/м ²	0,7/м ²	0,7/м ²	0,7/м ²
8 Заглушка E-кромки	по требованию	по требованию	по требованию	по требованию
Кромочный нож E	по требованию	по требованию	по требованию	по требованию
Краска, цвет белый	по требованию	по требованию	по требованию	по требованию
Δ Мин. высота потолочной системы, с подвесом - 100-200 мм	-	-	-	-
δ Мин. глубина демонтажа системы: 120 мм	-	-	-	-

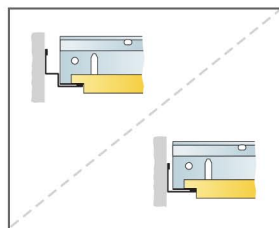
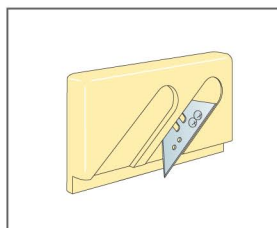
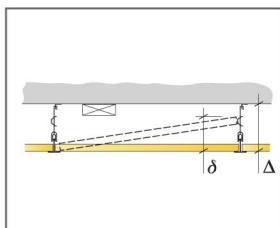


МОНТАЖНАЯ СХЕМА

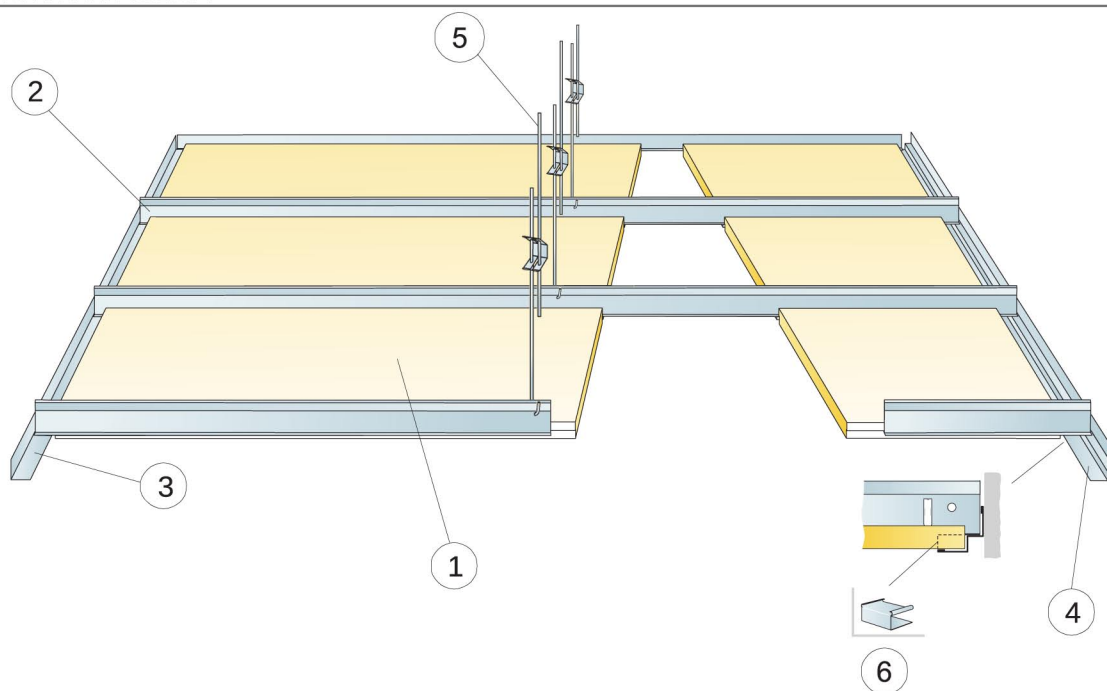


КОЛИЧЕСТВО ПО СПЕЦИФИКАЦИИ (НЕ ВКЛ. ОТХОДЫ)

	Размер, мм
	2400x600
1 Панель Escorphon с кромкой E	0,7/м ²
2 Главная направляющая Alaid T24 , монтаж с шагом 1200 мм (макс. расстояние от стены 600 мм, может быть увеличено до 1200 мм при отсутствии доп. нагрузки между главной направляющей и стеной)	1,7м/м ²
3 Поперечная направляющая Alaid T24, L=600 мм	0,45м/м ²
4 Регулируемый подвес, монтаж с шагом 1200 мм (макс. расстояние от стены 600 мм)	1,1/м ²
5 Пристенный уголок Alaid, монтаж с шагом 300 мм	по требованию
6 Теневой пристенный уголок, монтаж с шагом 300 мм	по требованию
7 Заглушка E-кромки	по требованию
Кромочный нож E	по требованию
Краска, цвет белый	по требованию
Δ Мин. высота потолочной системы, с подвесом - 100-200 мм	-
δ Мин. глубина демонтажа системы: 120 мм	-



МОНТАЖНАЯ СХЕМА



КОЛИЧЕСТВО ПО СПЕЦИФИКАЦИИ (НЕ ВКЛ. ОТХОДЫ)

		Размер, мм
		2400x600
1	Панель Escorhoп с кромкой E	0,7/м ²
2	Главная направляющая Alaid T24, монтаж с шагом 600 мм	1,7м/м ²
3	Пристенный уголок Alaid, монтаж с шагом 200 мм	по требованию
4	Теневой пристенный уголок, монтаж с шагом 300 мм	по требованию
5	Регулируемый подвес, монтаж с шагом 1200 мм	1,1/м ²
6	Заглушка E-кромки	по требованию
	Кромочный нож E	по требованию
	Краска, цвет белый	по требованию
	Δ Мин. высота потолочной системы, с подвесом - 100-200 мм	-
	δ Мин. глубина демонтажа системы: 120 мм	-

